

Terminator™ ZP-R-XP Aansluitset

INSTALLATIEMETHODEN



Voor gebruik met TESH en TES(X)L
serie constant vermogen verwarmingskabel



The Heat Tracing Specialists®

Terminator™ ZP-R-XP

INSTALLATIEMETHODEN

De volgende installatiemethoden zijn aanbevolen richtlijnen voor de installatie van de Terminator ZP-R-XP-set. Voor vertalingen naar een andere taal dan Engels of de hier gegeven vertaling kunt u contact opnemen met Thermon. De Engelstalige installatiemethoden zijn leidend.

Ontvangst, opslag en behandeling . . .

1. Inspecteer de materialen op schade veroorzaakt tijdens transport.
2. Rapporteer schades aan de vervoerder voor afwikkeling.
3. Identificeer de onderdelen en controleer aan de hand van de paklijst of u het juiste type en de juiste hoeveelheid hebt ontvangen.
4. Zorg voor opslag op een droge plaats.

Inhoud set . . .



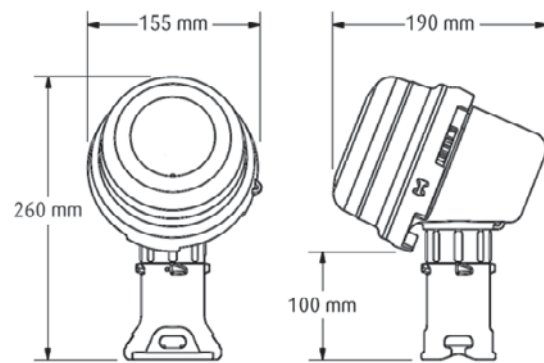
Item	Aantal	Beschrijving
1	1	Verbindingsstuk Steunkap met O-Ring Drukkring doorvoertule Tule Voetsteun met O-Ring
2	1	Klemmenkastdeksel
3	1	Klemmenkastvoet met O-ring en stofkap M25
4	1	Moer
5	1	Montageband
6	1	Klemmenblok en brug (afzonderlijk)
7	1	Klemmenkastsnoer
8	1	Blindplug
9	1	Montagebandgeleider

Afzonderlijk bestellen . . .

PETK voedings- en eindafwerkingssets (per kabel)

PETK-5	voor directe verbinding
PETK-10 en 11	voor verbinding koude kabel

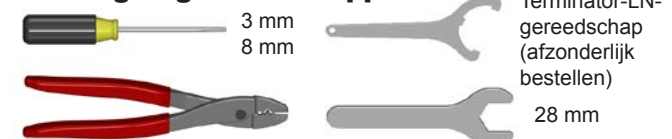
Afmetingen . . .



Waarschuwingen . . .

- Een aardlekbeveiliging is verplicht vanwege het risico op elektrische schokken, vonken en brand als gevolg van productschade of van onjuist gebruik, installatie of onderhoud.
- De installatie moet voldoen aan de eisen van Thermon (inclusief blad PN 50207U voor Ex-systemen) en worden geïnstalleerd overeenkomstig de EN IEC-norm 60079-14 voor (explosie)gevaarlijke gebieden (daar waar van toepassing), of enige andere toepasselijke nationale en lokale codes.
- De goedkeuringen en prestatieclassen van componenten zijn gebaseerd op gebruik met uitsluitend Thermon-onderdelen.
- Schakel alle stroombronnen spanningsloos voordat de behuizing wordt geopend.
- Vermijd elektrostatische ladingen. Reinig uitsluitend met een vochtige doek.
- Zorg dat de uiteinden van de verwarmingskabel en de onderdelen van de set droog zijn, zowel voor als tijdens de installatie.
- De minimumbuigstraal van de verwarmingskabel bedraagt vijf (5) maal de buitendiameter van de kabel.
- Personen die deze producten installeren zijn verantwoordelijk voor het voldoen aan alle toepasselijke veiligheids- en gezondheidsrichtlijnen. Tijdens de installatiewerkzaamheden moeten de juiste persoonlijke beschermingsmiddelen worden gebruikt. Neem contact op met Thermon als u aanvullende vragen hebt.

Benodigde gereedschappen . . .



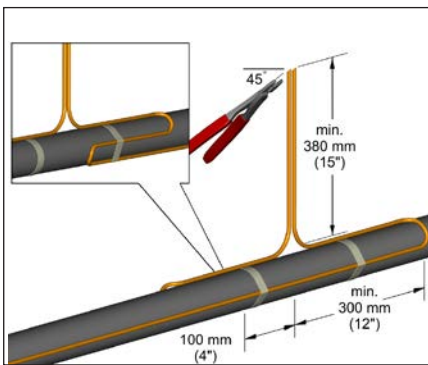
Certificeringen/goedkeuringen . . .

IP66

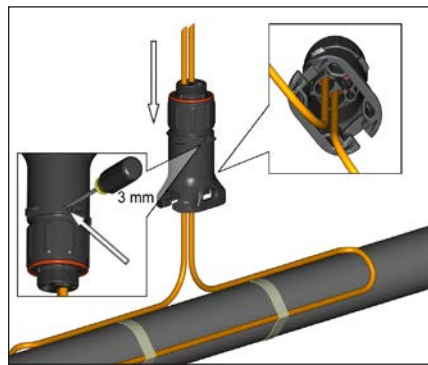
-60 °C ≤ Ta ≤ +55 °C

Normale en (explosie)gevaarlijke omgevingen

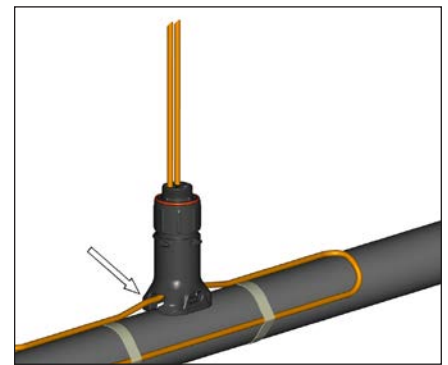
CE 1725 Ex II 2 GD Ex eb IIC T4-T6, Ex tb IIIC T135 °C-T85 °C FM10ATEX0058X



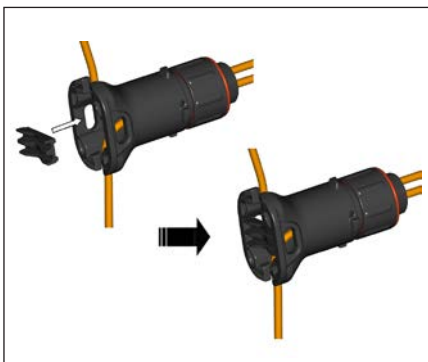
1. Snij de kabel schuin af zodat deze gemakkelijker door de doorvoertule kan worden gevoerd. Laat voldoende kabellengte over voor een expansielus. Raadpleeg pagina 4 voor tips voor installatie van meerdere kabels.



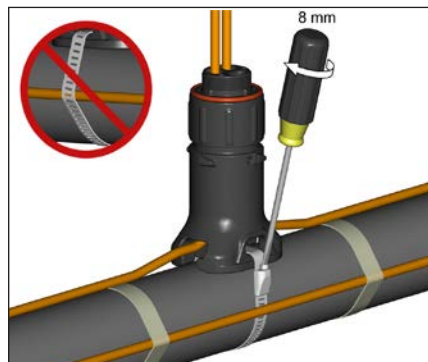
2. Schuif de kabel in het verbindingstuk. Bij montage aan de onderzijde of de zijkant van een leiding moet de uitbreekpoort worden opengemaakt.



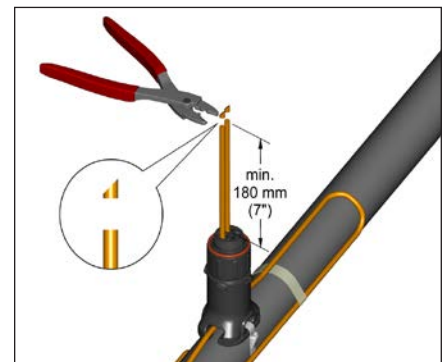
3. Schuif het verbindingstuk naar de leiding en voer de kabel door de opening in de voetplaat.



4. Voer de montagebandgeleider in het verbindingstuk en klik deze vast.



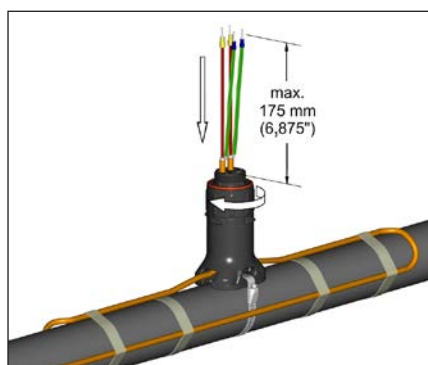
5. Monteer het verbindingstuk op de leiding met leidingmontageband. Zorg ervoor dat er geen kabel onder de montageband komt.



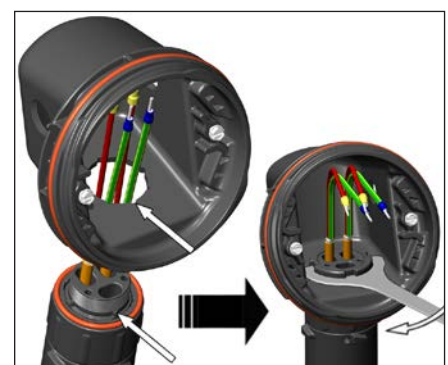
6. Snij het einde van de kabel af.



7. Sluit de kabel af met de juiste PETK-eindafwerkingsset. Raadpleeg de installatie-instructies voor de PETK.



8. Druk de overtollige kabel terug door het verbindingstuk. Zet de kap stevig vast. Bevestig de expansielus van de kabel met tape op de leiding.



9. Monteer de klemmenkastvoet op het verbindingstuk. Zorg ervoor dat de sleuven juist op de klemmenkastvoet zijn uitgelijnd. Schroef de moer vast met het Terminator-LN-gereedschap. Bij horizontale montage moeten de warteldraadgaten naar beneden wijzen.

