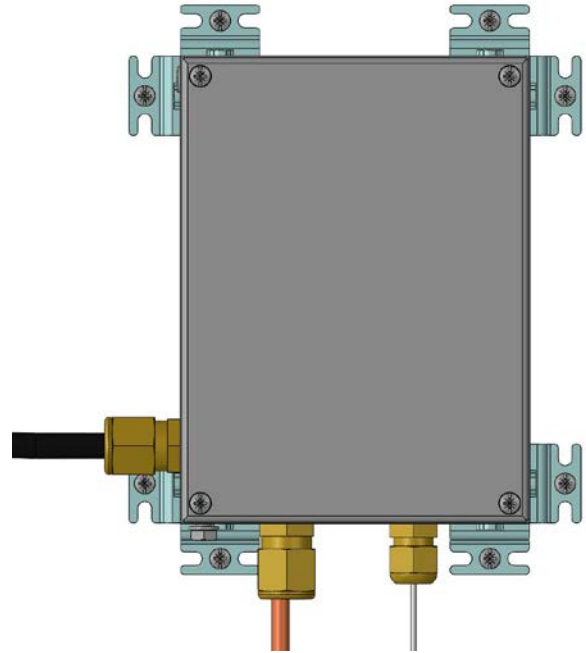


ECM-OS

Elektronische regelaar
INSTALLATIEMETHODEN



The Heat Tracing Specialists®

INSTALLATIEMETHODEN

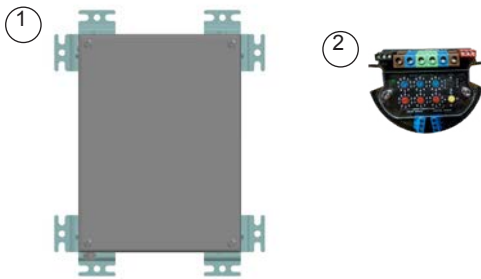
VOOR ECM-OS

De volgende installatiemethoden zijn aanbevolen richtlijnen voor de installatie van de ECM-OS-set. Voor vertalingen naar een andere taal dan Engels of de hier gegeven vertaling kunt u contact opnemen met Thermon. De Engelstalige installatiemethoden zijn leidend.

Ontvangst, opslag en behandeling . . .

1. Inspecteer de materialen op schade veroorzaakt tijdens transport.
2. Rapporteer schades aan de vervoerder voor afwikkeling.
3. Identificeer de onderdelen en controleer aan de hand van de paklijst of u het juiste type en de juiste hoeveelheid hebt ontvangen.
4. Zorg voor opslag op een droge plaats.

Inhoud set . . .



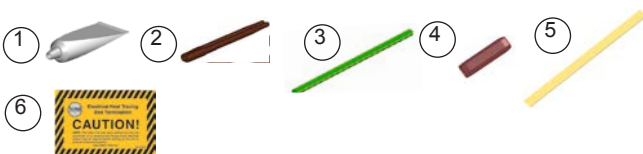
Item	Aantal	Beschrijving
1	1	Roestvrijstalen klemmenkast
2	1	Elektronische regelaar met klemmenblokken (Raadpleeg de specificaties van het klemmenblok voor de maximaal toegestane draadafmeting) ECM-type* C - Regelaar L - Begrenzer CL - Regelaar/begrenzer * De maximale blootstellingstemperatuur is begrensd tot 232 °C

Afzonderlijk bestellen . . .

1. Wartel
 2. Verwarmingskabel
 3. RTD
-

PETK voedings- en eindafwerkingssets (per kabel)

- PETK-1 voor RSX, VSX, BSX
 PETK-2 voor KSX, HTSX
 PETK-3-ECM voor HPT, FP



Item	Aantal	Beschrijving
1	1	Tube RTV
2	1	Beschermhuls voedingsaansluiting
3	2	Isolatiehuls aarddraad
4	1	Eindkap
5	1	Tapestrook (alleen PETK-3-ECM)
6	1	Waarschuwingsetiket eindafwerking

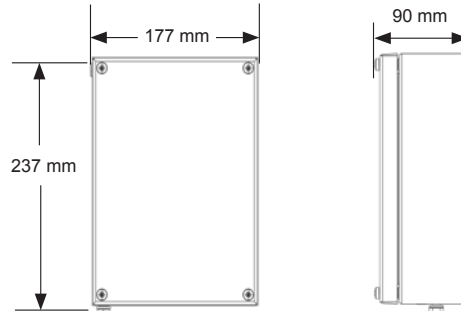
Afzonderlijk bestellen . . .

IEK isolatie-invoerset (per kabel)

- IEK-SXL: voor RSX, VSX,
 IEK-SXM voor BSX
 IEK-SXS voor KSX, HTSX
 IEK-HPT voor HPT
 IEK-RTD voor RTD verbindingkabel



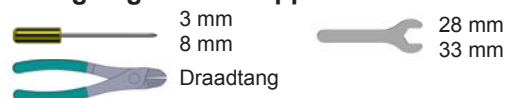
Afmetingen . . .



Waarschuwingen . . .

- Een aardlekbeveiliging is verplicht vanwege het risico op elektrische schokken, vonken en brand als gevolg van productschade of van onjuist gebruik, installatie of onderhoud.
- De installatie moet voldoen aan de eisen van Thermon (inclusief blad PN 50273U voor Ex-systemen) en worden geïnstalleerd overeenkomstig de EN IEC-norm 60079-14 voor (explosie)gevaarlijke gebieden (daar waar van toepassing), of enige andere toepasselijke nationale en lokale codes.
- De goedkeuringen en prestatieclassen van componenten zijn gebaseerd op gebruik met uitsluitend Thermon-onderdelen.
- Alleen geschikte EX-gecertificeerde wartels, flenzen en adapters met IP66 als beschermingsklasse of beter mogen worden gebruikt.
- Schakel alle stroombronnen spanningsloos voordat de behuizing wordt geopend.
- Vermijd elektrostatische ladingen. Reinig uitsluitend met een vochtige doek.
- Zorg dat de uiteinden van de verwarmingskabel en de onderdelen van de set droog zijn, zowel voor als tijdens de installatie.
- De minimumbuigstraal van de verwarmingskabel bedraagt 32 mm (behalve HPT: 57 mm en FP: 19 mm).
- Personen die deze producten installeren zijn verantwoordelijk voor het voldoen aan alle toepasselijke veiligheids- en gezondheidsrichtlijnen. Tijdens de installatiewerkzaamheden moeten de juiste persoonlijke beschermingsmiddelen worden gebruikt. Neem contact op met Thermon als u aanvullende vragen hebt.

Benodigde gereedschappen . . .

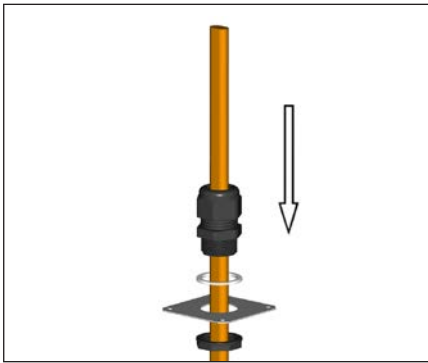


Certificeringen/goedkeuringen . . .

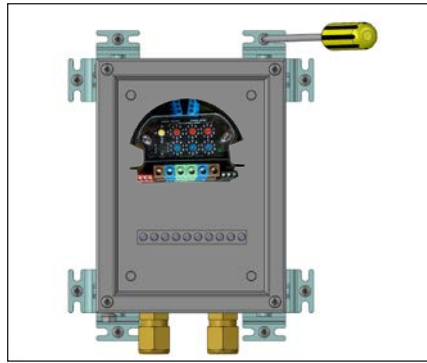


INSTALLATIEMETHODEN

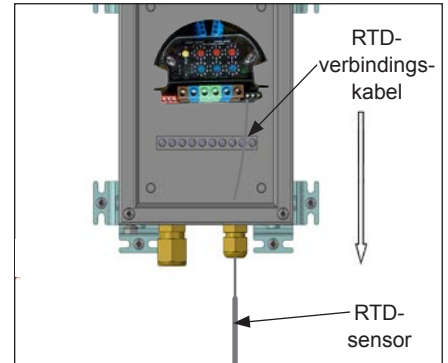
VOOR ECM-OS



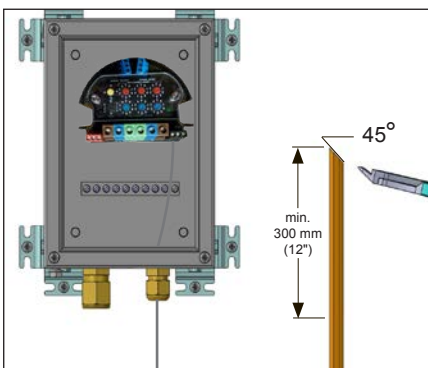
1. Schuif de juiste onderdelen van de IEC isolatie-invoerset op de kabel.



2. Montage: Bevestig de beugel voor wandmontage op het montageoppervlak met schroeven (door derden geleverd)



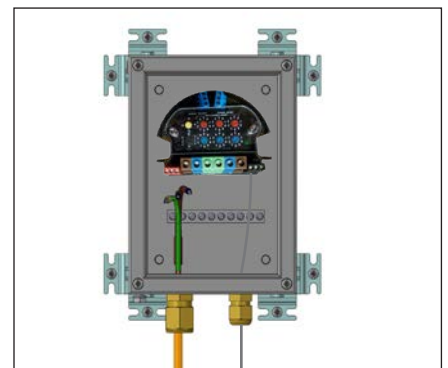
3. Plaats de RTD-sensor(s) in de doorvoertule. Trek niet aan het sensoreinde tijdens het doorvoeren van de kabel door de RTD-wartel. Trek de sensor aan het gedeelte van de aansluitkabel.



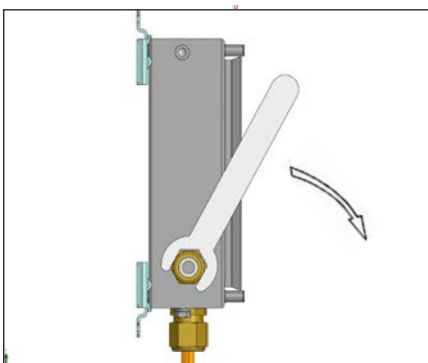
4. Zoek de busverbinding (alleen HPT en FP), zoals afgebeeld. Snij de kabel schuin af zodat deze gemakkelijker door de doorvoertule kan worden gevoerd. Laat voldoende kabellengte over voor een expansielus.



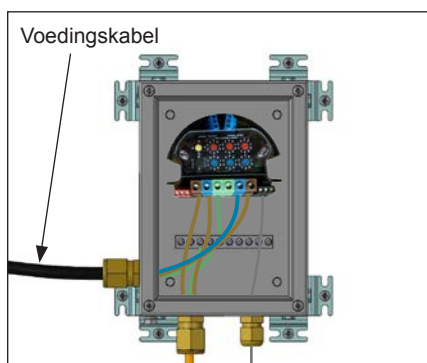
5. Voer de kabel door de wartel. Zorg ervoor dat de busverbinding (alleen HPT en FP) buiten het verbindingsstuk blijft.



6. Sluit de kabel af met de juiste PETK-eindafwerkingsset. Raadpleeg de installatie-instructies voor de PETK. Druk de overtollige kabel terug door de wartel. Zet de kap stevig vast. Bevestig de expansielus van de kabel met tape op de leiding.

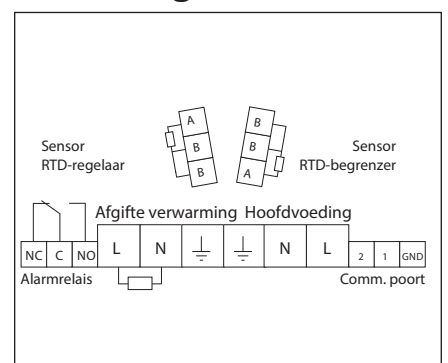


7. Monteer de wartel M25 voor de voedingskabel (afzonderlijk bestellen) en de blindplug M25.



8. Installeer de voedingskabel. Voltooi de systeembedrading. De instelschroeven van de aansluitklemmen moeten worden vastgeschroefd tot een aanhaalkoppel van 1,4 Nm (12,4 lb-in). Zie de bedradingsdetails. Stel de modules van de elektronische regeling en/of de regelaarbegrenzing in op de gewenste setpoints.

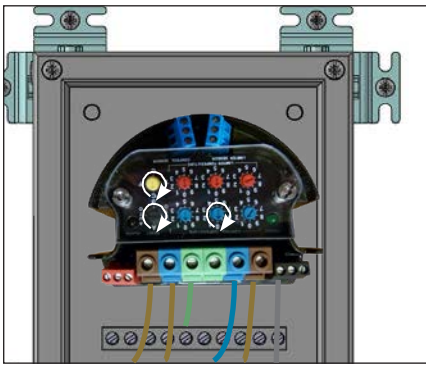
Bedradingsdetails



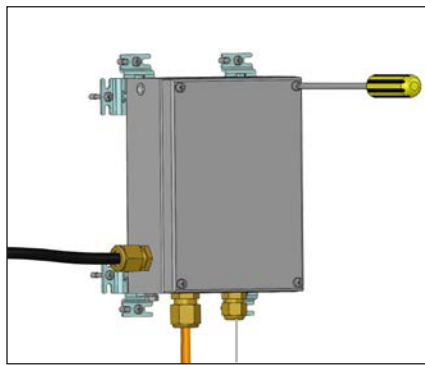
9. Bedradingsdetails: Sluit de gronddraad van de voedingskabel, omvlechting van de verwarming, en aansluitingen van de module aan op de aardingsstrip.



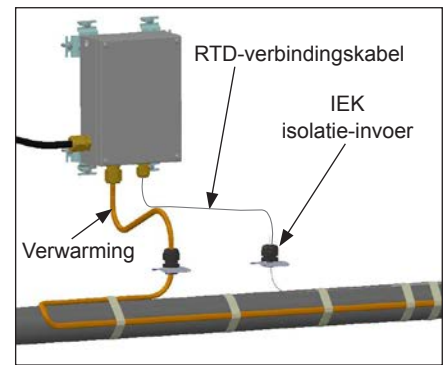
The Heat Tracing Specialists®



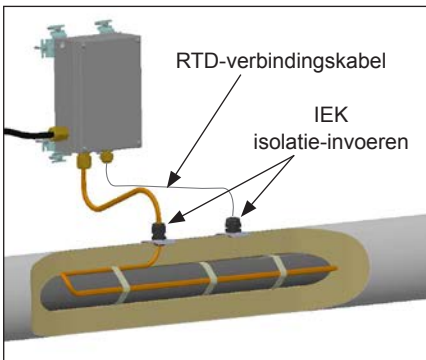
10. Gebruik de draaischakelaars voor het instellen van de regelaar- en begrenzingstemperatuur, Celsius of Fahrenheit en automatische of handmatige reset (regelaarschakelaars op type 'C', begrenzingsschakelaars op type 'L' en beide op type 'CL').



11. Monteer het klemmenkastdeksel met de meegeleverde schroeven vast.



12. Schuif de IEK isolatie-invoerset op de RTD-verbindingkabel. Bevestig de RTD-verbindingkabel en sensor aan de leiding.



13. Monteer een IEK isolatie-invoerset om de doorvoering van de verwarmingskabel en RTD verbindingkabel door de isolatiebekleding af te dichten.



THERMON . . . The Heat Tracing Specialists®

Voor de dichtstbijzijnde Thermon-vestiging bezoekt u ons op . . . www.thermon.com Voor toegang tot installatievideo's:

Europees hoofdkantoor
Boezemweg 25 • PO Box 205
2640 AE Pijnacker • Nederland
Telefoon: +31 (0) 15-36 15 370

Wereldwijd hoofdkantoor
100 Thermon Dr. • PO Box 609
San Marcos, TX 78667-0609 • VS
Telefoon: +1 512-396-5801

Specificaties en informatie kunnen zonder kennisgeving worden veranderd. Formulier PN50872D-0314



ISO 9001
REGISTERED