



PRODUCTSPECIFICATIES

# TraceNet™ ECM™

## ELEKTRONISCHE REGELAAR

### TOEPASSING

De TraceNet ECM is een elektronische regelaar die specifiek ontworpen is om elektrische verwarmingcircuits te regelen die worden gebruikt in toepassingen voor vorstbescherming en temperatuurhandhaving. Verkrijgbaar in zowel leiding- (XP) en wandmontage (WP)-optie. De ECM bedient zowel de temperatuurregeling als de meting en voedingsaansluiting voor een verwarmingcircuit.

De ECM is ondergebracht in een glasversterkte niet-metalen behuizing met een milieubeschermingsklasse van IP66. Afhankelijk van de gekozen opties kan de ECM worden gebruikt als een combinatie van temperatuurregeling en -begrenzing, een temperatuurregelaar, of een temperatuurbegrenzer. Draaiknoppen worden geleverd voor het aanpassen van temperatuurregeling en begrenzerinstellingen. De standaardversie van de ECM communiceert op een fysiek RS485-netwerk via een Modbus RTU-communicatieprotocol. Bovendien is er een alternatief CAN-Bus communicatienetwerk als optie verkrijgbaar.

De ECM is goedgekeurd voor gebruik in zowel gewone (niet-geclassificeerde) als (explosie) gevaarlijke (geclassificeerde) gebieden. De ECM-OS is verkrijgbaar in een roestvrij stalen klemmenkast voor gebruik in offshore-toepassingen. (raadpleeg formulier TEP0138D)

### KLASSEN

Operationele-/regelaarsspanning ..... 120/208/230 Vac  
omgevingstemperatuurbereik ..... -60 °C tot 55 °C  
Minimumtemperatuur omgeving tijdens opslag ..... -74 °C  
Opties type besturingsschakelaar ..... SPST en DPST  
Schakelstroomklassen <sup>1</sup>  
SPST ..... 30/30/20 ampère (25 °C, 40 °C, 55°C)  
DPST ..... 28/23/17 ampère (25 °C, 40 °C, 55°C)  
Stroomklasse alarmuitgang ..... 2 A  
Elektronische verbinding ..... klemmenblokken <sup>3</sup>  
Aanpasbare temp. regelbereik ..... 0 °C tot 500 °C  
Temperatuurmetersbereik ..... -60 °C tot 500 °C  
Temp. metingsprecisie. ± 1 °C (0 °C tot +55 °C-omgeving)  
± 2 °C (0 °C tot -60 °C-omgeving)  
Temperatuursensor(en) 100 Ohm drie-draads platina RTD  
Hoge temp. alarm/trip ..... programmeerbaar  
(autom. of handmatige reset)  
RTD-ingang schakelsysteem ..... intrinsiek veilig (EXi)  
Levensverwachting ..... 100.000 cycli

### CERTIFICERINGEN/GOEDKEURINGEN



II 2 G Ex e mb [ib]ib IIC T4 Gb SIRA 12ATEX5239X  
II 2 D Ex tb IIC T135 °C IP66 Db



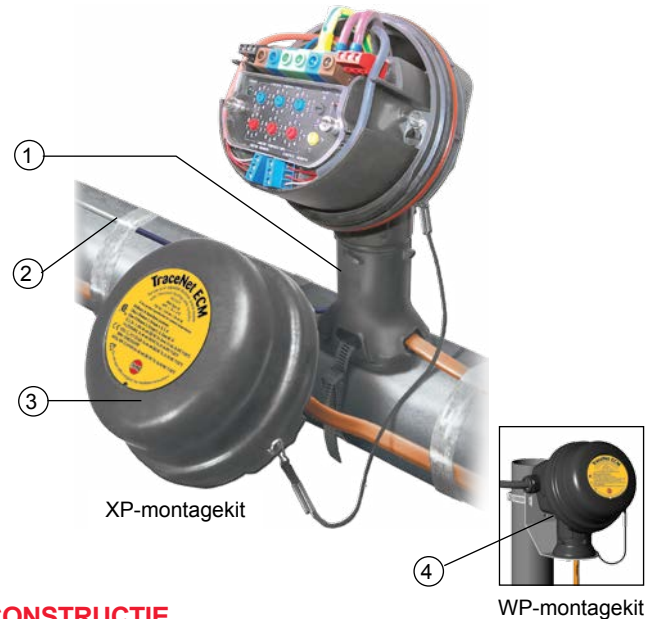
Internationale Elektrotechnische Commissie  
IEC Certificatieregeling voor explosieve omgevingen  
SIRA 12.0103X

### THERMON The Heat Tracing Specialists®



Europees hoofdkantoor: Boezemweg 25 • PO Box 205 • 2640 AE Pijnacker • Nederland • Telefoon: +31 (0) 15-36 15 37  
Bedrijfshoofdkantoor: 100 Thermon Dr • PO Box 609 San Marcos, • TX 78667-0609 • VS • Telefoon: 512-396-5801 • 1-800-820-4328  
Voor de dichtstbijzijnde Thermon-vestiging bezoekt u ons op [www.thermon.com](http://www.thermon.com)

Formulier TEP0128D-0115 • © Thermon Manufacturing Co. • Gedrukt in de VS. • Informatie onderhevig aan wijzigingen.



### CONSTRUCTIE

- 1 Leidinggemonteerd verbindingstuk<sup>2</sup>, glasversterkt polymeer
- 2 Three-draad RTD-sensor (afzonderlijk bestellen)
- 3 Klemmenkast, glasverstevigd polymeer
- 4 Roestvrij stalen montagebeugel

### PRODUCTKENMERKEN

- Ingekapselde elektronica en regeling
- Eén temperatuurregelingsmodule voor een grote verscheidenheid aan toepassingen op het gebied van temperatuurregeling en -begrenzing
- Energiebesparende nauwkeurige elektronische temperatuurregeling
- Communicatie voor snelle dataverbindingen
- Selecteerbare automatische of handmatige resetbegrenzing
- Instelling van regelaar/begrenzer in graden Celcius of graden Fahrenheit
- Combineert spanningsklemmenkast en regelmodule in één eenheid
- Ook verkrijgbaar als omgevingsthermostaat (alleen WP-montage)

### Opmerkingen

1. Wanneer buiten gelegen en onderhevig aan zonnewarmte, is enige stroomdeclassering vereist. Neem contact op met Thermon voor aanvullende informatie.
2. Het leidingmontageverbindingstuk heeft een maximale blootstellingstemperatuur van 250 °C
3. De klemmenblokken bestaan uit:  
(6) 10 mm<sup>2</sup> lijn-/laad/PE-klemmen  
(3) 3 mm<sup>2</sup> comm.poortklemmen  
(3) 3 mm<sup>2</sup> alarmrelaisklemmen  
(2 x 3) 2,5 mm<sup>2</sup> sensorklemmen  
Zie installatie-instructies voor maximale draadafmeting.
4. Raadpleeg Formulier TEP0010U, Systeemaccessoires - verwarmingskabels voor aanvullende accessoires.

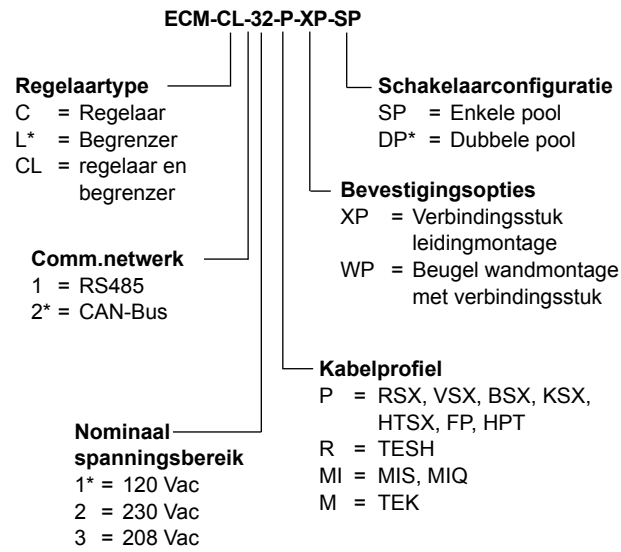


PRODUCTSPECIFICATIES

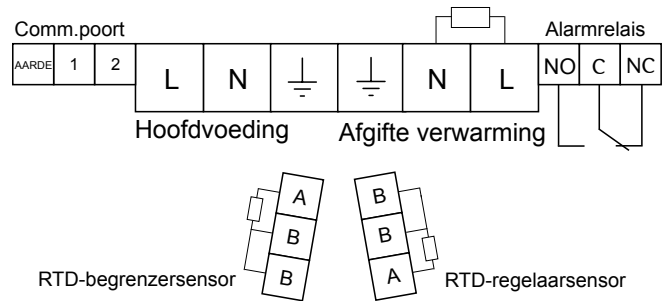
# TraceNet™ ECM™

ELEKTRONISCHE REGELAAR

## REFERENTIELEGENDA PRODUCT



## TYPISCH BEDRADINGSSCHEMA



OPMERKING: \* = OPTIONEEL