



PRODUCTSPECIFICATIES

TraceNet™ ECM-OS™

ELEKTRONISCHE REGELAAR

TOEPASSING

De TraceNet ECM-OS is een elektronische regelaar die specifiek ontworpen is voor de offshore-industrie om elektrische verwarmingscircuits te regelen die worden gebruikt in toepassingen voor vorstbescherming en temperatuurhandhaving. De ECM, Verkrijgbaar in wandmontage(WP)-optie, bedient zowel de temperatuurregeling als de meting en stroomverbinding voor een verwarmingscircuit.

De ECM-OS is ondergebracht in een roestvrijstalen behuizing met een milieubeschermingsklasse van IP66. Afhankelijk van de gekozen opties kan de ECM-OS worden gebruikt als een combinatie van temperatuurregeling en -begrenzing, een temperatuurregelaar met een alarm voor lage of hoge temperatuur, of een temperatuurbegrenzer. Draaiknoppen worden geleverd voor het aanpassen van temperatuurregeling en begrenzerinstellingen. De standaardversie van de ECM-OS communiceert op een fysiek RS485-netwerk via een Modbus RTU-communicatieprotocol. Bovendien is er een alternatief CAN-Bus communicatienetwerk als optie verkrijgbaar.

De ECM-OS is goedgekeurd voor gebruik in zowel gewone (niet-geclassificeerde) als (explosie)gevaarlijke (geclassificeerde) gebieden.

KLASSEN

Bedrijfs-/regelspanning..... 120/208/230 Vac
Operationeel omgevingstemperatuurbereik -60 °C tot 55 °C
Minimumtemperatuur omgeving tijdens opslag -74 °C
Opties type besturingsschakelaar SPST en DPST
Schakelstroomklasse ¹

SPST..... 30/30/20 amp (25 °C, 40 °C, 55 °C)

DPST 28/23/17 amp (25 °C, 40 °C, 55 °C)

Stroomklasse alarmuitgang..... 2 A

Elektronische verbinding klemmenblokken ²

Instelbare temperatuur Regelbereik 0 °C tot 500 °C

Meetbereik..... -60 °C tot 500 °C

TMeetnauwkeurigheid (omgeving)

± 1°C (0 °C tot +55 °C)

± 2°C (0 °C tot -60 °C)

Temperatuursensor(en) . 100 Ohm driedraads platina RTD

Hoge temp. alarm/trip programmeerbaar
(autom. of handm.)

RTD-ingangscircuit..... intrinsiek veilig (Ex i)

Levensverwachting..... 100.000 cycli

CERTIFICERINGEN/GOEDKEURINGEN



II 2 G Ex eb mb [ib] IIC T4 Gb SIRA 12ATEX5239X
II 2 D Ex tb IIIC T135°C IP66 Db



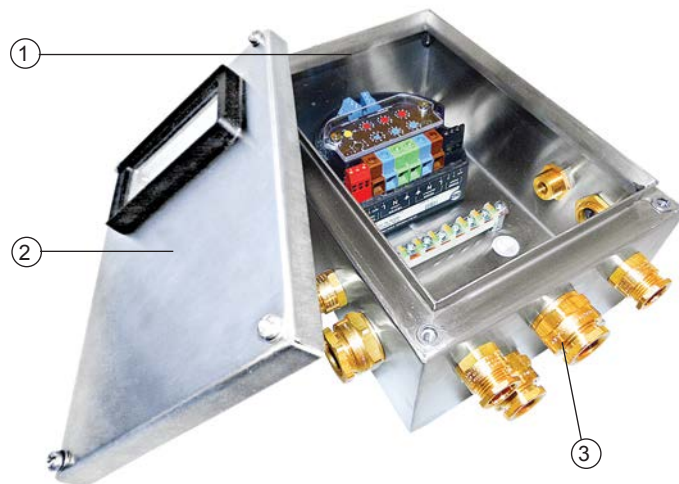
Internationale Elektrotechnische Commissie
IEC-certificatieregeling voor explosieve omgevingen
SIRA 12.0103X

THERMON The Heat Tracing Specialists®



Europees hoofdkantoor: Boezemweg 25 • Postbus 205 • 2640 AE Pijnacker • Nederland • Telefoon: +31 (0) 15-36 15 370
Hoofdkantoor: 100 Thermon Dr • PO Box 609 San Marcos, TX 78667-0609 • Telefoon: 512-396-5801 • 1-800-820-4328
Voor de dichtstbijzijnde Thermon-vestiging bezoekt u ons op . . . www.thermon.com

Formulier TEP0138D-0715 • © Thermon Manufacturing Co. • Gedrukt in de VS. • Alle informatie onder voorbehoud.



CONSTRUCTIE

- 1 Roestvrijstalen doos
- 2 Deksel van behuizing 2 mm met gebonden M6 roestvrijstalen combo kopschroeven en optioneel raam
- 3 Verkrijgbaar met metalen en niet-metalen wartels

PRODUCTKENMERKEN

- Ingekapselde elektronica en regeling
- Eén temperatuurregelingsmodule voor een grote verscheidenheid aan toepassingen op het gebied van temperatuurregeling en -begrenzing
- Energiebesparende nauwkeurige elektronische temperatuurregeling
- Communicatie voor snelle dataverbindingen
- Selecteerbare automatische of handmatige resetbegrenzing
- Instelling van regelaar/begrenzer in graden Celsius of graden Fahrenheit
- Combineert spanningsklemmenkast en regelmodule in één eenheid
- Ook verkrijgbaar als omgevingsthermostaat

Opmerkingen

1. Wanneer buiten gelegen en onderhevig aan zonnewarmte, is enige stroomdeclassering vereist. Neem contact op met Thermon voor aanvullende informatie.
2. De klemmenblokken bestaan uit:
(6) 10 mm² leiding/belasting/PE-klemmen
(3) 3 mm² comm. poortklemmen
(3) 3 mm² alarmrelaisklemmen
(2 x 3) 2,5 mm² sensorklemmen
Zie installatie-instructies voor maximale draadafmeting.
3. Refereer naar Formulier TEP0010, Systeemaccessoires - verwarmingskabels voor aanvullende accessoires.

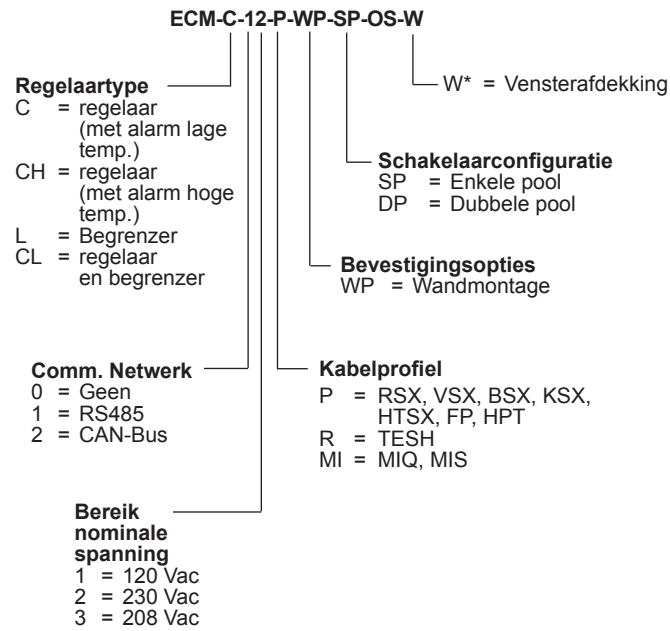


PRODUCTSPECIFICATIES

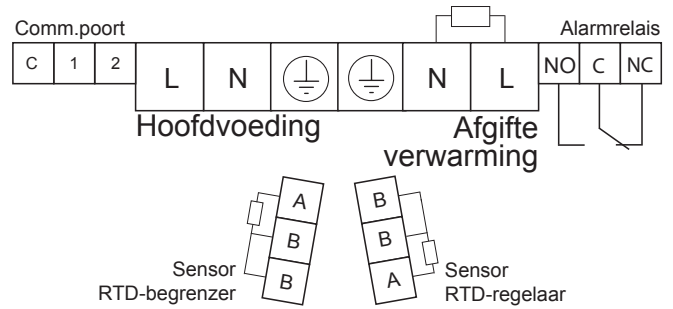
TraceNet™ ECM-OS™

ELEKTRONISCHE REGELAAR

REFERENTIELEGENDA PRODUCT



TYPISCH BEDRADINGSSCHEMA (voor regelaar met begrenzer)



OPMERKING: * = OPTIONEEL