

# Terminator™ ZP-PTD100-WP

## Aansluitset temperatuursensor

### INSTALLATIEMETHODEN



**The Heat Tracing Specialists®**

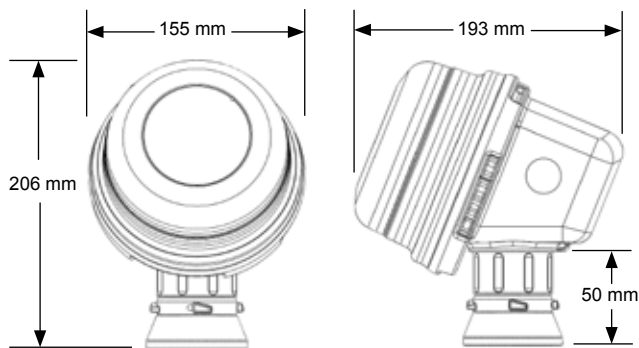
De volgende installatiemethoden zijn aanbevolen richtlijnen voor de installatie van de Terminator ZP-PTD100-WP-set. Voor vertalingen naar een andere taal dan Engels of de hier gegeven vertaling kunt u contact opnemen met Thermon. De Engelstalige installatiemethoden zijn leidend.

### Inhoud set



Item	Aantal	Beschrijving
1	1	Verbindingsstuk Steunkap met O-ring Drukkring doorvoertule met schroefdraad Tule Voetsteun wandmontage met O-ring
2	1	Klemmenkastdeksel
3	1	Klemmenkastvoet met O-ring
4	1	Beugel wandmontage
5	3	Schroeven M5
6	3	Borgringen
7	1	Klemmenblok met DIN-rail
8	1	Koord klemmenkastdeksel
9	1	Moer
10	2	Blindpluggen
11	1-2	PTD-100 temperatuursensor(en)
12	1	Sluitring
13	1	Montageband

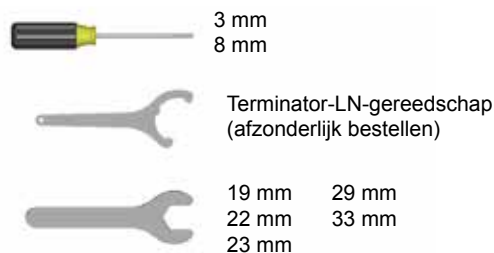
### Afmetingen



### Waarschuwingen

- Een aardlekbeveiliging is verplicht vanwege het risico op elektrische schokken, vonken en brand als gevolg van productschade of van onjuist gebruik, installatie of onderhoud.
- De installatie moet voldoen aan de eisen van Thermon (inclusief blad PN 50207U voor Ex-systemen) en worden geïnstalleerd overeenkomstig de EN IEC-norm 60079-14 voor (explosie)gevaarlijke gebieden (daar waar van toepassing), of enige andere toepasselijke nationale en lokale codes.
- De goedkeuringen en prestatieclassen van componenten zijn gebaseerd op gebruik met uitsluitend Thermon-onderdelen.
- Schakel alle stroombronnen spanningsloos voordat de behuizing wordt geopend.
- Vermijd elektrostatische ladingen. Reinig uitsluitend met een vochtige doek.
- Zorg dat de uiteinden van de verwarmingskabel en de onderdelen van de set droog zijn, zowel voor als tijdens de installatie.
- De minimumbuigstraal van de verwarmingskabel bedraagt 32 mm (behalve HPT: 57 mm en FP: 19 mm).
- Personen die deze producten installeren zijn verantwoordelijk voor het voldoen aan alle toepasselijke veiligheids- en gezondheidsrichtlijnen. Tijdens de installatiewerkzaamheden moeten de juiste persoonlijke beschermingsmiddelen worden gebruikt. Neem contact op met Thermon als u aanvullende vragen hebt.

### Benodigde gereedschappen



### Certificeringen/goedkeuringen

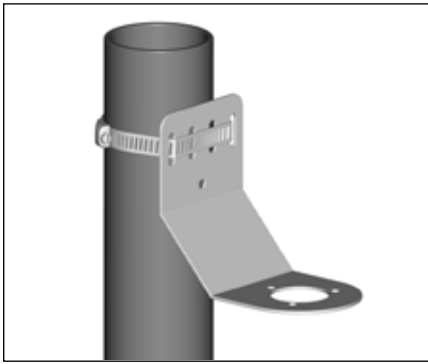
Behuizing:  
IP66 -60 °C ≤ Ta ≤ +55 °C

Temperatuursensor:  
IP66 -48 °C ≤ Ta ≤ +55 °C

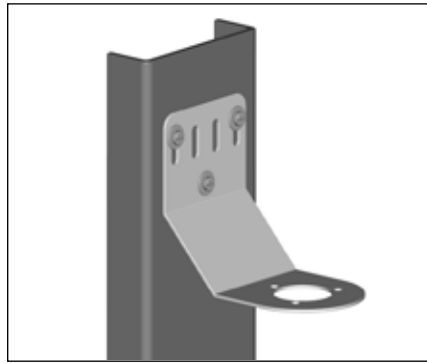
Normale en (explosie)gevaarlijke omgevingen

FMG 10.0022X Ex db eb IIC T4-T6, Ex tb IIIC T135 °C-T85 °C

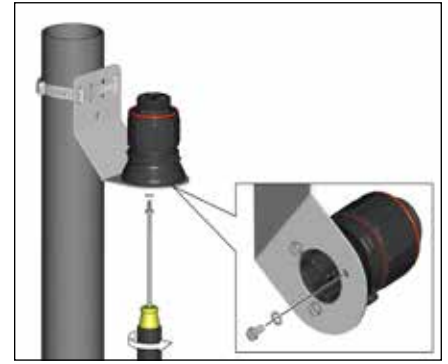
1725 II 2 GD Ex db eb IIC T4-T6, Ex tb IIIC T135 °C-T85 °C FM 10ATEX0058X



**1a.** Montagemethode 1: Bevestig de beugel voor wandmontage op het montage-oppervlak met leidingmontageband.



**1b.** Montagemethode 2: Bevestig de beugel voor wandmontage op het montage-oppervlak met schroeven, onderleggingen en moeren (door gebruiker geleverd)



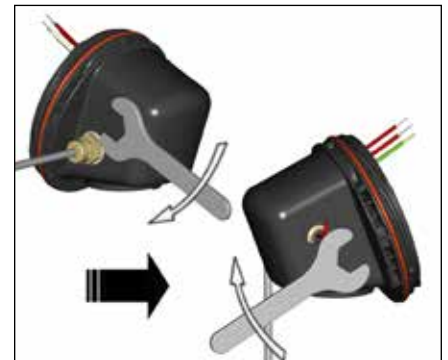
**2.** Monteer het verbindingsstuk op de beugel met de schroeven M5 en de borgringen.



**3.** Plaats de sluitring M20 op de wartel/aansluiting van de temperatuursensor. Voer de kabels van de temperatuursensor door het toegangsgat met M20-schroefdraad. Schroef de wartel/aansluiting in de klemmenkast.



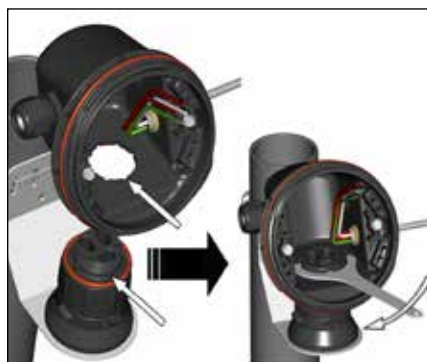
**4.** Zorg ervoor dat de behuizing van de temperatuursensor volledig in de wartel/aansluiting is geschoven. Schroef de wartel/aansluiting vast.



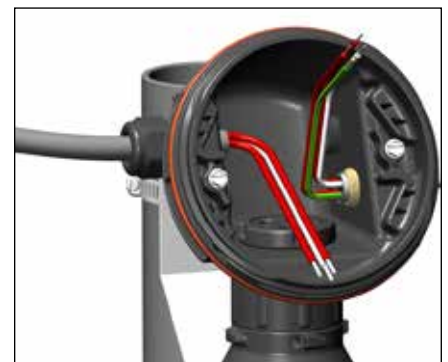
**5.** Monteer blindpluggen M20 in de overgebleven draadopeningen M20.



**6.** Monteer de wartel M25 voor de voedingskabel in de draadopening M25 (door klant te leveren).



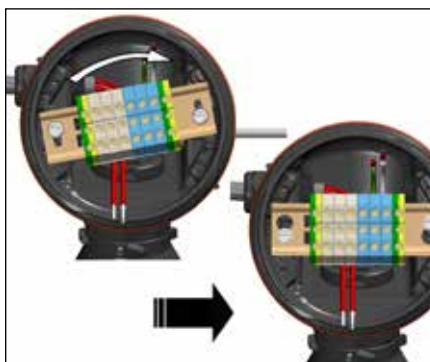
**7.** Monteer de klemmenkastvoet op het verbindingsstuk. Zorg ervoor dat de sleuven juist op de klemmenkastvoet zijn uitgelijnd. Schroef de moer vast met het Terminator-LN-gereedschap. Bij horizontale montage moeten de warteldraadgaten naar beneden wijzen.



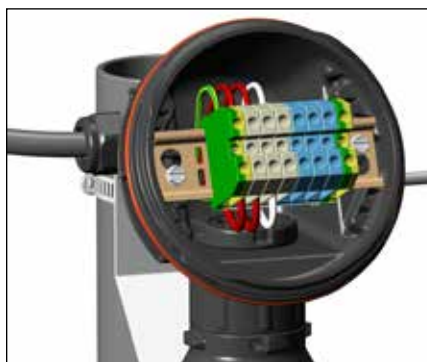
**8.** Installeer de regelbaarbedrading (door gebruiker te leveren, max. 6 mm<sup>2</sup>). Aanbevolen wordt de toepassing van een 3-draads kabel (voor 1 sensor) of een 6-draads kabel (voor 2 sensoren) voorzien van aardscherm-omvlechting.



The Heat Tracing Specialists®



**9.** Monteer de snelbevestigingsklemmenblokken en zet de schroeven vast (indien noodzakelijk).



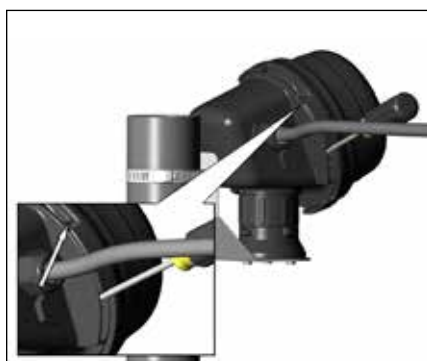
**10.** Voltooi de systeembewerking. De instelschroeven van de aansluitklemmen moeten worden vastgeschroefd tot een aanhaalkoppel van 1,4 Nm (12,4 lb-in). Raadpleeg pagina 5 voor bedradingsdetails.



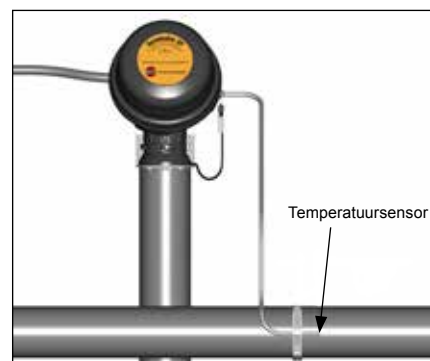
**11.** Monteer het klemmenkastdeksel en draai het handvast. Steek een schroevendraaier in de palwielsteunen aan de zijkant van de klemmenkastvoet.



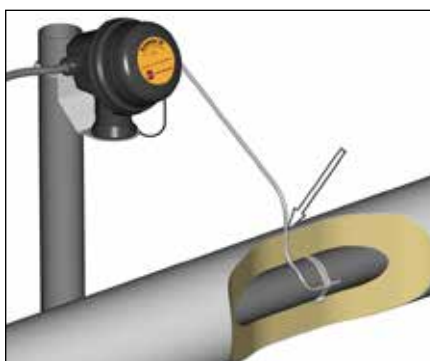
**12.** Zet het klemmenkastdeksel al 'ratelend' met de schroevendraaier vast. Het deksel wordt 30 graden gedraaid.



**13.** Het vergrendelingsmechanisme van het deksel is volledig vergrendeld. Voor het verwijderen van het deksel moeten de stappen 11 en 12 in omgekeerde richting worden uitgevoerd.



**14.** Monteer de temperatuursensor stevig op de leiding vast met leidingmontageband. Zorg ervoor dat de volledige lengte van de sensor goed contact maakt met de leiding. De sensor moet zodanig worden geplaatst dat ten minste 90° van de omtrek van de verwarmingskabel is bedekt.

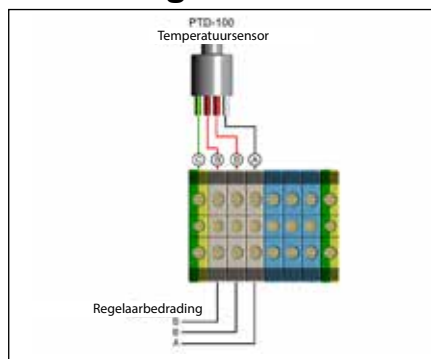


**15.** Dicht het verbindingstuk van de temperatuursensorkabel door de isolatie af.

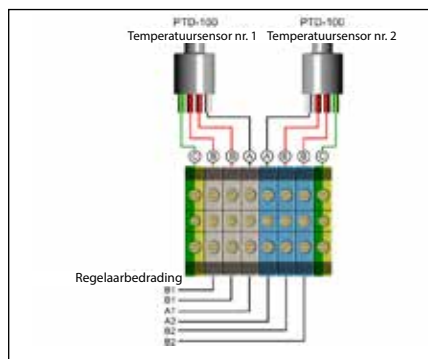


**16.** Bij toepassingen voor omgevingstemperatuurmeting moet de montageplaats representatief zijn voor het koudste gedeelte. Het sensorelement mag niet worden blootgesteld aan direct zonlicht of enige andere extra verwarmingsbron.

## Bedradingsdetails



**A1.** Aansluiting regelaarbedrading (1 sensor)  
A = wit, B = rood, C = groen/geel



**A2.** Aansluiting regelaarbedrading (2 sensoren)  
A = wit, B = rood, C = groen/geel



De afscherming van de regelaarbedrading mag uitsluitend worden verbonden met de aarde van de instrumentatie, om elektromagnetische interferentieproblemen met een temperatuurregeling te voorkomen. De afscherming van de regelaarbedrading mag niet in de klemmenkast worden aangesloten.



**THERMON . . . The Heat Tracing Specialists®**  
www.thermon.com

Hoofdkantoor Europa  
Boezemweg 25 • PO Box 205  
2640 AE Pijnacker • Nederland  
Telefoon: +31 (0) 15-36 15 370

Bedrijfshoofdkantoor  
100 Thermon Dr. • PO Box 609  
San Marcos, TX 78667-0609 • VS  
Telefoon: +1 512-396-5801

Voor de dichtstbijzijnde Thermon-vestiging  
bezoekt u ons op  
[www.thermon.com](http://www.thermon.com)

Specificaties en informatie kunnen zonder kennisgeving worden veranderd. Formulier PN50835D-0114

ISO 9001  
REGISTERED