

Terminator™ ZP-WP

Voedingsaansluitingsset

INSTALLATIEMETHODEN



Voor voedingsaansluiting, in-line splitsverbinding,
T-stuk of eindafwerkingstoepassingen



The Heat Tracing Specialists®

Terminator™ ZP-WP

INSTALLATIEMETHODEN

De volgende installatiemethoden zijn aanbevolen richtlijnen voor de installatie van de Terminator ZP-WP-set. Voor vertalingen naar een andere taal dan Engels of de hier gegeven vertaling kunt u contact opnemen met Thermon. De Engelstalige installatiemethoden zijn leidend.

Ontvangst, opslag en behandeling . . .

1. Inspecteer de materialen op schade veroorzaakt tijdens transport.
2. Rapporteer schades aan de vervoerder voor afwikkeling.
3. Identificeer de onderdelen en controleer aan de hand van de paklijst of u het juiste type en de juiste hoeveelheid hebt ontvangen.
4. Zorg voor opslag op een droge plaats.

Inhoud set . . .



Item	Aantal	Beschrijving
1	1	Verbindingsstuk Steunkap met O-Ring Drukkring doorvoertule Tule Voetsteun met O-Ring
2	1	Klemmenkastdeksel
3	1	Klemmenkastvoet met O-ring en stofkap M25
4	1	Moer
5	1	Montageband
6	1	Klemmenblokken met DIN-rail (raadpleeg de specificaties van het klemmenblok voor de maximaal toegestane draadafmeting)
7	1	Klemmenkastskoer
8	1	Blindplug
9	1	Beugel
10	3	Schroeven
11	3	Onderleggringen

Afzonderlijk bestellen . . .

PETK voedings- en eindafwerkingssets (per kabel)

PETK-1	voor RSX, VSX, BSX
PETK-2	voor KSX, HTSX
PETK-3	voor HPT, FP

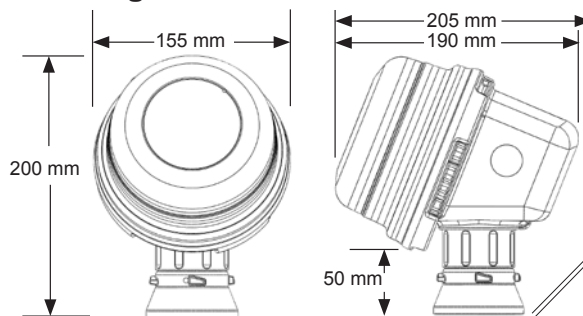
Afzonderlijk bestellen . . .

IEK isolatie-invoerset (per kabel)

IEK-SXL	voor RSX, VSX
IEK-SXM	voor BSX
IEK-SXS	voor KSX, HTSX
IEK-HPT	voor HPT, FP



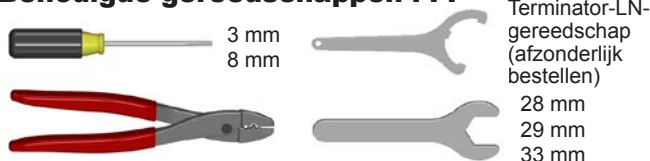
Afmetingen . . .



Waarschuwingen . . .

- Een aardlekbeveiliging is verplicht vanwege het risico op elektrische schokken, vonken en brand als gevolg van productschade of van onjuist gebruik, installatie of onderhoud.
- De installatie moet voldoen aan de eisen van Thermon (inclusief blad PN 50207U voor Ex-systemen) en worden geïnstalleerd overeenkomstig de EN IEC-norm 60079-14 voor (explosie)gevaarlijke gebieden (daar waar van toepassing), of enige andere toepasselijke nationale en lokale codes.
- De goedkeuringen en prestatieclassen van componenten zijn gebaseerd op gebruik met uitsluitend Thermon-onderdelen.
- Schakel alle stroombronnen spanningsloos voordat de behuizing wordt geopend.
- Vermijd elektrostatische ladingen. Reinig uitsluitend met een vochtige doek.
- Zorg dat de uiteinden van de verwarmingskabel en de onderdelen van de set droog zijn, zowel voor als tijdens de installatie.
- De minimumbuigstraal van de verwarmingskabel bedraagt 32 mm (behalve HPT: 57 mm en FP: 19 mm).
- Personen die deze producten installeren zijn verantwoordelijk voor het voldoen aan alle toepasselijke veiligheids- en gezondheidsrichtlijnen. Tijdens de installatiewerkzaamheden moeten de juiste persoonlijke beschermingsmiddelen worden gebruikt. Neem contact op met Thermon als u aanvullende vragen hebt.

Benodigde gereedschappen . . .



Certificeringen/goedkeuringen . . .

IP66 -60 °C ≤ Ta ≤ +55 °C

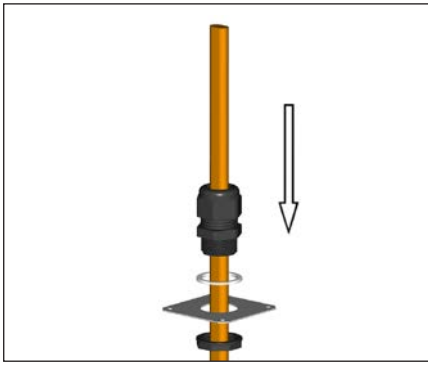
Normale en (explosie)gevaarlijke omgevingen

IEC IECEx FMG 10.0022X Ex eb IIC T4-T6, Ex tb IIIC T135 °C-T85 °C

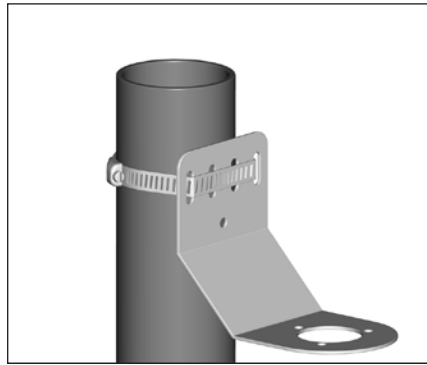
CE 1725 Ex 2 GD Ex eb IIC T4-T6, Ex tb IIIC T135 °C-T85 °C FM 10ATEX0058X



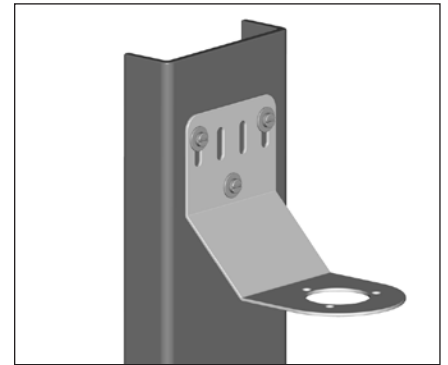
The Heat Tracing Specialists®



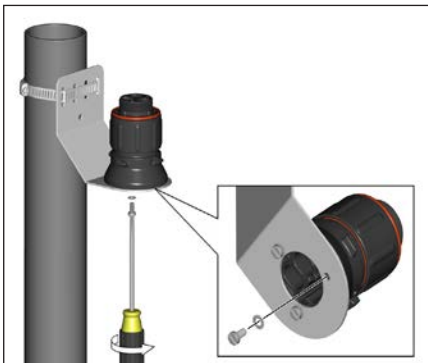
1. Schuif de juiste onderdelen van de IEK isolatie-invoerset op de kabel.



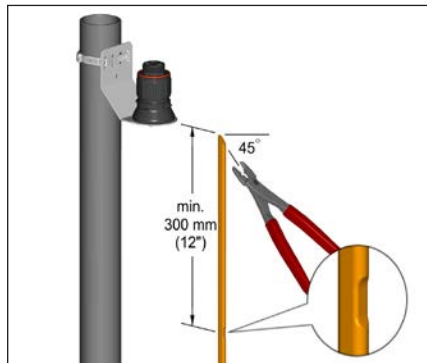
2a. Montagemethode 1: Bevestig de beugel voor wandmontage op het montageoppervlak met de meegeleverde leidingmontageband.



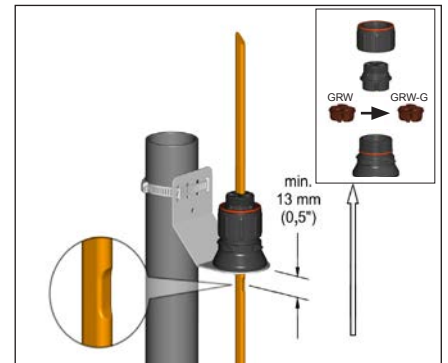
2b. Montagemethode 2: Bevestig de beugel voor wandmontage op het montageoppervlak met door de gebruiker geleverde schroeven, onderleggringen en moeren.



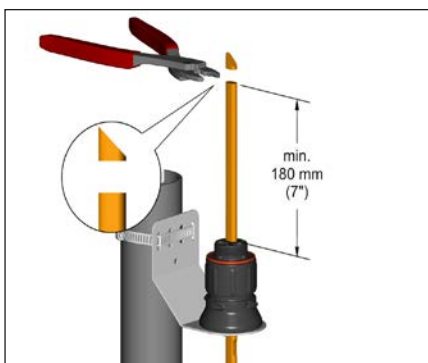
3. Monteer het verbindingstuk op de beugel met de schroeven M5 x 8 mm en de borgringen M5.



4. Zoek de busverbinding (alleen HPT en FP), zoals afgebeeld. Snij de kabel schuin af zodat deze gemakkelijker door de doorvoertule kan worden gevoerd. Laat voldoende kabellengte over voor een expansielus.



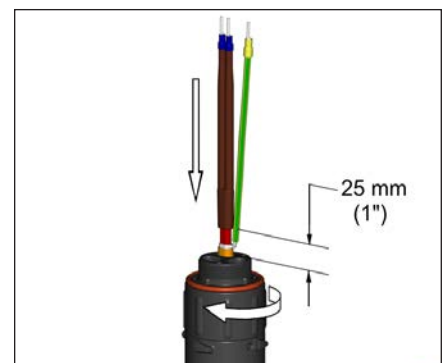
5. Schuif de kabel in het verbindingstuk. Zorg ervoor dat de busverbinding (alleen HPT en FP) buiten het verbindingstuk blijft. Opmerking: Bij HPT- en FP-kabel moet de doorvoertule in de Terminator worden uitgewisseld met de GRW-G uit de set PETK-3.



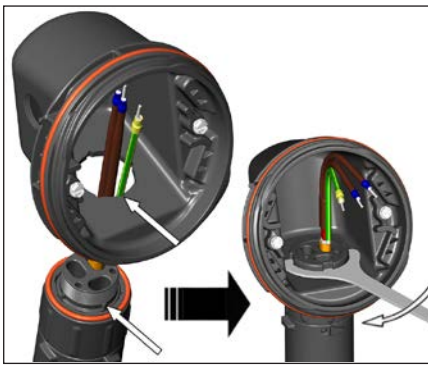
6. Snij het einde van de kabel af.



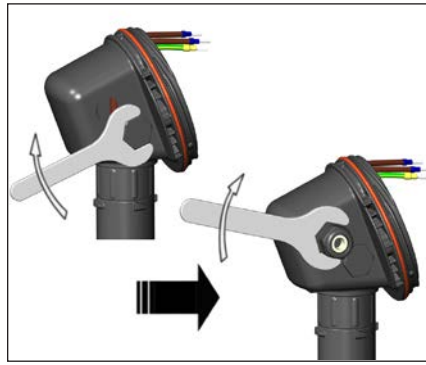
7. Sluit de kabel af met de juiste PETK-eindafwerkingsset. Raadpleeg de installatie-instructies voor de PETK.



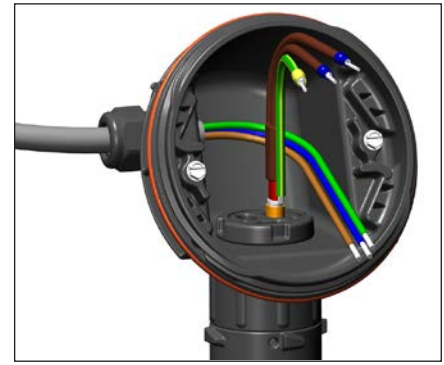
8. Druk de overtollige kabel terug door het verbindingstuk. Zet de kap stevig vast. Bevestig de expansielus van de kabel met tape op de leiding.



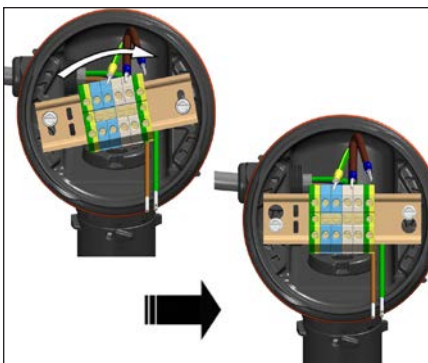
9. Monteer de klemmenkastvoet op het verbindingsstuk. Zorg ervoor dat de sleuven juist op de klemmenkastvoet zijn uitgelijnd. Schroef de moer vast met het Terminator-LN-gereedschap. Bij horizontale montage moeten de warteldraadgaten naar beneden wijzen.



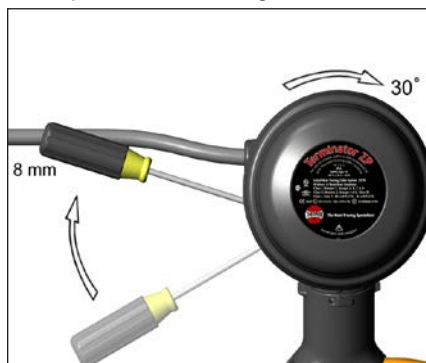
10. Verwijder stofkap M25. Monteer de wartel M25 voor de voedingskabel (afzonderlijk bestellen) en de blindplug M25. Bij in-line verbindingen, T-verbindingen of eindafwerkingen moet een extra blindplug M25 (M25-B-EXE afzonderlijk bestellen) worden geïnstalleerd, in plaats van de voedingskabelwartel M25.



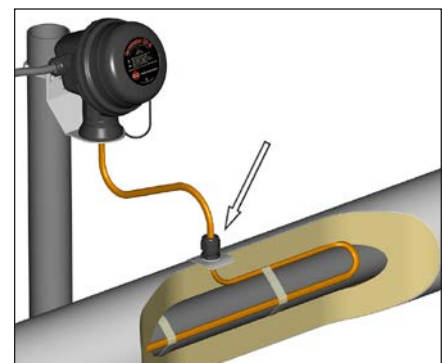
11. Installeer de voedingskabel.



12. Installeer de klemmenblok en voltooi de systeembedradung. De instelschroeven van de aansluitklemmen moeten worden vastgeschroefd tot een aanhaalkoppel van 1,4 Nm (12,4 lb-in). Kijk hieronder voor bedradingsdetails.

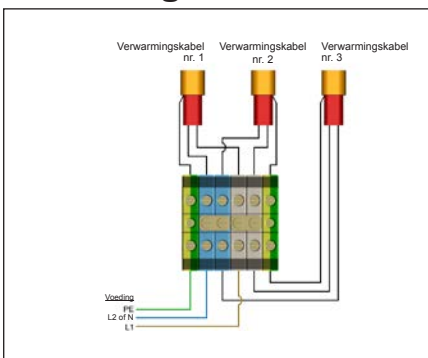


13. Monteer het klemmenkastdeksel en draai het handvast. Steek een schroevendraaier in de palwiel sleuven aan de zijkant van de klemmenkastvoet. Zet het klemmenkastdeksel aan 'ratelend' met de schroevendraaier vast. Het deksel wordt 30 graden gedraaid. Voor het verwijderen van het deksel moet stap 13 in omgekeerde richting worden uitgevoerd.

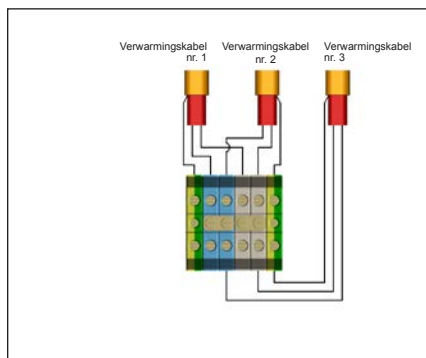


14. Monteer een IEK isolatie-invoerset om de doorvoering van de verwarmingskabel door de isolatiebekleding af te dichten.

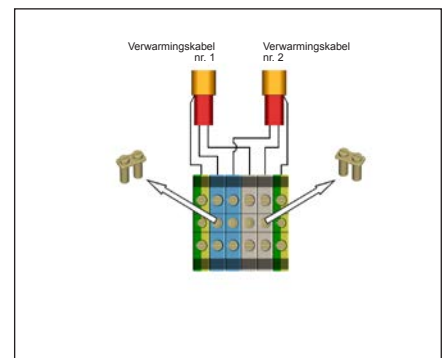
Bedradingsdetails



Voedingsaansluiting (1 tot 3 verwarmingskabel)



In-line verbindingsset en T-stuk



Eindafwerking (1 tot 2 verwarmingskabels) verwijder doorverbindingen voor eindafwerking van 2 kabels.



THERMON . . . The Heat Tracing Specialists®
www.thermon.com

Europees hoofdkantoor
Boezenweg 25 • PO Box 205
2640 AE Pijnacker • Nederland
Telefoon: +31 (0) 15-36 15 370

Wereldwijd hoofdkantoor
100 Thermon Dr. • PO Box 609
San Marcos, TX 78667-0609 • VS
Telefoon: +1 512-396-5801

Voor de dichtstbijzijnde Thermon-vestiging
bezoekt u ons op . . .
www.thermon.com



Specificaties en informatie kunnen zonder kennisgeving worden veranderd. Formulier PN50846D-0114