

Terminator™ ECM-Ambient-WP

Elektronische regelaar

INSTALLATIEMETHODEN

Voor een thermostaat die de omgevingstemperatuur meet
(proefcontrole)



The Heat Tracing Specialists®

De volgende installatiemethoden zijn aanbevolen richtlijnen voor de installatie van de Terminator ECM-Ambient-WP-set. Voor vertalingen naar een andere taal dan Engels of de hier gegeven vertaling kunt u contact opnemen met Thermon. De Engelstalige installatiemethoden zijn leidend.

Inhoud set



Item	Aantal	Beschrijving
1	1	Verbindingsstuk Steunkap met O-Ring Drukkring doorvoertule Tule Voetsteun met O-Ring
2	1	Klemmenkastdeksel
3	1	Klemmenkastvoet met O-ring en stofkap M25
4	1	Verbindingsmoer
5	1	Montageband
6	1	Elektronische regelaar met klemmenblokken (Raadpleeg de specificaties van het klemmenblok voor de maximaal toegestane draadafmeting) ECM-type* C - Regelaar L - Begrenzer CL - Regelaar/begrenzer * De maximale blootstellingstemperatuur van de leiding is begrensd tot 250 °C
7	1	Koord klemmenkastdeksel
8	2	Blindplug
9	1	Beugel
10	3	Schroeven
11	3	Onderleggringen
12	1	RTD-verbinding
13	1	RTD

Benodigde gereedschappen



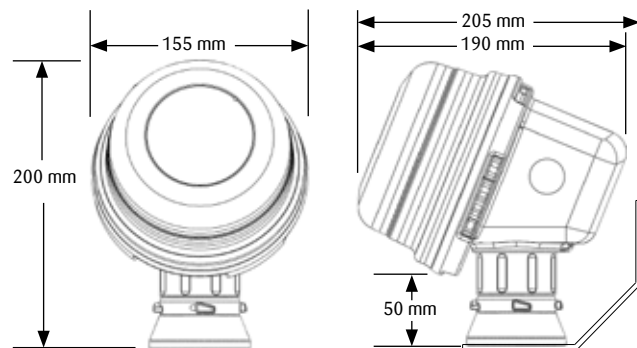
Ontvangst, opslag en behandeling

1. Inspecteer de materialen op tijdens transport veroorzaakte schade.
2. Rapporteer schades aan de vervoerder voor afwikkeling.
3. Identificeer de onderdelen en controleer aan de hand van de paklijst of u het juiste type en de juiste hoeveelheid hebt ontvangen.
4. Zorg voor opslag op een droge plaats.

Handleidingen

- Raadpleeg de gebruikershandleiding ECM en de ECM DCS-handleiding voor bediening en bewaking.

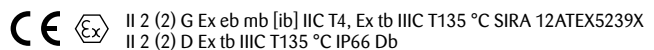
Afmetingen

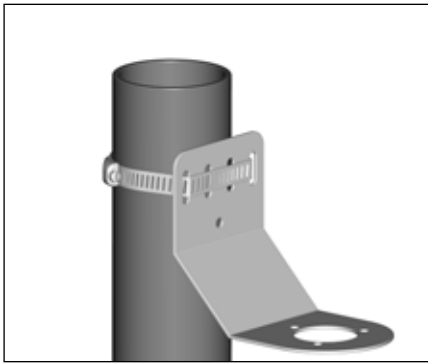


Waarschuwingen

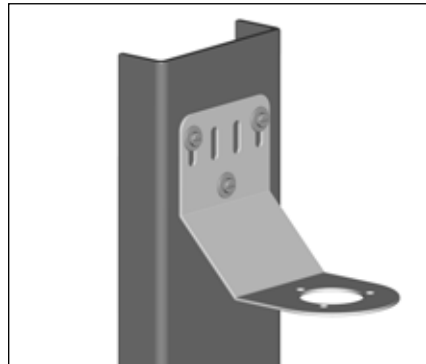
- Een aardlekbeveiliging is verplicht vanwege het risico op elektrische schokken, vonken en brand als gevolg van productschade of van onjuist(e) gebruik, installatie of onderhoud.
- De installatie moet voldoen aan de eisen van Thermon (inclusief blad PN 50273U voor Ex-systemen) en worden geïnstalleerd overeenkomstig de EN IEC-norm 60079-14 voor (explosie)gevaarlijke gebieden (daar waar van toepassing), of enige andere toepasselijke nationale en lokale codes.
- Goedkeuring en prestatiebeoordelingen van de componenten zijn gebaseerd op het gebruik van alleen door Thermon gespecificeerde onderdelen.
- Schakel alle stroombronnen spanningsloos voor het openen van de behuizing
- Vermijd elektrostatische ladingen. Reinig uitsluitend met een vochtige doek.
- Zorg dat de onderdelen van de set droog zijn, zowel voor als tijdens de installatie.
- Personen die deze producten installeren zijn verantwoordelijk voor de naleving van alle toepasselijke veiligheids- en gezondheidsrichtlijnen. Tijdens de installatiewerkzaamheden moeten de juiste persoonlijke beschermingsmiddelen (PBM) worden gebruikt. Neem contact op met Thermon als u aanvullende vragen hebt.

Certificeringen/goedkeuringen

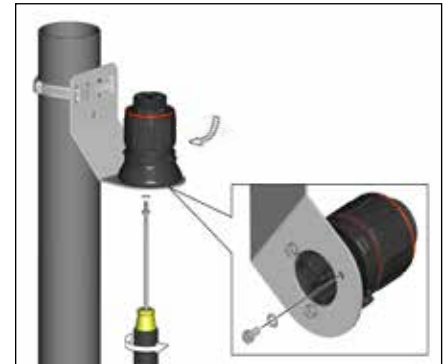




1a. Montagemethode 1: Bevestig de beugel voor wandmontage op het montage-oppervlak met de meegeleverde leidingmontageband.



1b. Montagemethode 2: Bevestig de beugel voor wandmontage op het montage-oppervlak met door de gebruiker geleverde schroeven, onderleggingen en moeren



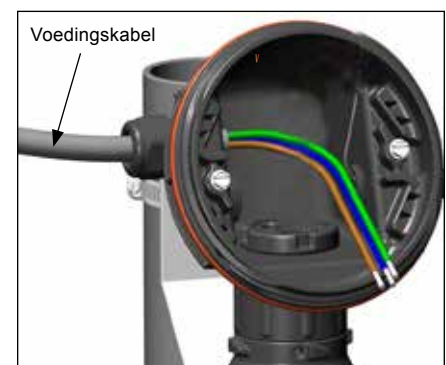
2. Monteer het verbindingsstuk op de beugel met de M5 x 8 mm schroeven en de M5-borgringen. Zet de kap stevig vast.



3. Monteer de klemmenkastvoet op het verbindingsstuk. Zorg ervoor dat de sleuven juist op de klemmenkastvoet zijn uitgelijnd. Schroef de moer vast met het Terminator-LN-gereedschap.



4. Verwijder stofkap M25. Monteer de wartel M25 voor de voedingskabel (afzonderlijk bestellen) en de blindplug M25.



5. Installeer de voedingskabel en RTD. De roestvrijstalen RTD-tip moet ≥ 20 mm uit de wartel steken.



6. Installeer de elektronische regelaar en voltooi de systeembedradung. De instelschroeven van de aansluitklemmen moeten worden vastgeschroefd tot een aanhaalkoppel van 1,4 Nm (12,4 lb-in). Zie de bedradingsdetails. Stel de module van de elektronische regeling op het gewenste setpoint.



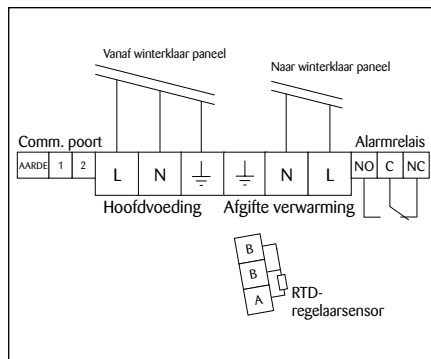
7. Monteer het klemmenkastdeksel en draai het handvast. Steek een schroevendraaier in de palwiel-sleuven aan de zijkant van de klemmenkastvoet.



8. Zet het klemmenkastdeksel al 'ratelend' met de schroevendraaier vast. Het deksel wordt 30 graden gedraaid. Voor het verwijderen van het deksel moeten de stappen 7 en 8 in omgekeerde richting worden uitgevoerd.



Bedradingsdetails



Uitgaande verwarmingsdraden naar het winterklare paneel worden gebruikt om het winterklare hoofdcontact te schakelen.



THERMON . . . The Heat Tracing Specialists®

Voor de dichtstbijzijnde Thermon-vestiging bezoekt u ons op www.thermon.com

Hoofdkantoor Europa
 Boezemweg 25 • PO Box 205
 2640 AE Pijnacker • Nederland
 Telefoon: +31 (0) 15-36 15 370

Wereldwijd hoofdkantoor
 100 Thermon Dr. • PO Box 609
 San Marcos, TX 78667-0609 • VS
 Telefoon: +1 512-396-5801

Specificaties en informatie kunnen zonder kennisgeving worden veranderd. Formulier PN50854D-0114

Voor toegang tot installatievideo's:

