

Terminator™ ZT-MI-WP

Aansluitset thermostaat

INSTALLATIEMETHODEN



Voor toepassing bij thermostaatverbindingen
(1-2 verwarmingskabels)

Voor gebruik met MI mineraal geïsoleerde
verwarmingskabelsets.



The Heat Tracing Specialists®

Terminator™ ZT-MI-WP

INSTALLATIEMETHODEN

De volgende installatiemethoden zijn aanbevolen richtlijnen voor de installatie van de Terminator ZT-MI-WP-set.

Ontvangst, opslag en behandeling

1. Inspecteer de materialen op schade veroorzaakt tijdens transport.
2. Rapporteer schades aan de vervoerder voor afwikkeling.
3. Identificeer de onderdelen en controleer aan de hand van de paklijst of u het juiste type en de juiste hoeveelheid hebt ontvangen.
4. Zorg voor opslag op een droge plaats.

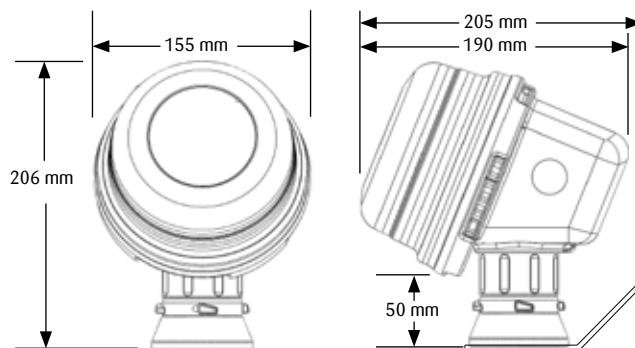
Inhoud set



Adereindhulzen (per koude kabel van M.I.-kabel afzonderlijk bestellen)

Item	Aantal	Beschrijving						
1	1	Verbindingsstuk Steunkap met O-ring Drukkring (schroefdraad) doorvoertule Tule Voetplaat met O-ring						
2	1	Klemmenkastdeksel						
3	1	Klemmenkastvoet met O-ring en stofkap M25						
4	1	Moer						
5	1	Montageband						
6	1	Thermostaat met klemmenblokken (Raadpleeg de specificaties van het klemmenblok voor de maximaal toegestane draadafmeting)						
		<table border="0"> <tr> <td><u>Thermostaatype</u></td> <td><u>Regelbereik</u></td> </tr> <tr> <td>ZT-C-300</td> <td>0 °C tot +300 °C</td> </tr> <tr> <td>ZT-C-500</td> <td>20 °C tot +500 °C</td> </tr> </table>	<u>Thermostaatype</u>	<u>Regelbereik</u>	ZT-C-300	0 °C tot +300 °C	ZT-C-500	20 °C tot +500 °C
<u>Thermostaatype</u>	<u>Regelbereik</u>							
ZT-C-300	0 °C tot +300 °C							
ZT-C-500	20 °C tot +500 °C							
7	1	Bescherm slang capillair met wartels						
8	1	Koord klemmenkastdeksel						
9	2	Blindplug M20						
10	1	Beugel						
11	3	Schroeven						
12	3	Onderleggringen						
13	4	Adereindhulzen						

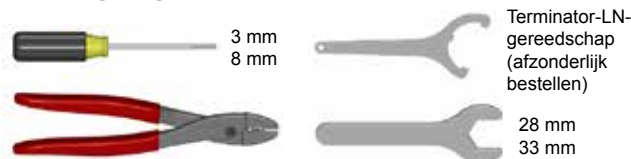
Afmetingen



Waarschuwingen

- Een aardlekbeveiliging is verplicht vanwege het risico op elektrische schokken, vonken en brand als gevolg van productschade of van onjuist gebruik, installatie of onderhoud.
- De installatie moet voldoen aan de eisen van Thermon (inclusief blad PN 50273U voor Ex-systemen) en worden geïnstalleerd overeenkomstig de EN IEC-norm 60079-14 voor (explosie)gevaarlijke gebieden (daar waar van toepassing), of enige andere toepasselijke nationale en lokale codes.
- De goedkeuringen en prestatieclassen van componenten zijn gebaseerd op gebruik met uitsluitend Thermon-onderdelen.
- Schakel alle stroombronnen spanningsloos voordat de behuizing wordt geopend.
- Vermijd elektrostatische ladingen. Reinig uitsluitend met een vochtige doek.
- Zorg dat de uiteinden van de verwarmingskabel en de onderdelen van de set droog zijn, zowel voor als tijdens de installatie.
- De minimumbuigstraal van de verwarmingskabel bedraagt 6 maal de buitendiameter van de kabel.
- Personen die deze producten installeren zijn verantwoordelijk voor het voldoen aan alle toepasselijke veiligheids- en gezondheidsrichtlijnen. Tijdens de installatiewerkzaamheden moeten de juiste persoonlijke beschermingsmiddelen worden gebruikt. Neem contact op met Thermon als u aanvullende vragen hebt.

Benodigde gereedschappen



Certificeringen/goedkeuringen

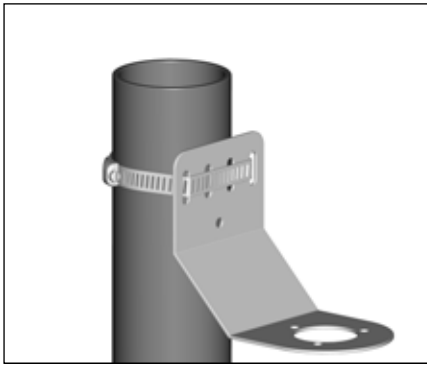
IP66 -60 °C ≤ Ta ≤ +50 °C T5, 100 °C; -60 °C ≤ Ta ≤ +40 °C T6, 85 °C
Normale en (explosie)gevaarlijke omgevingen



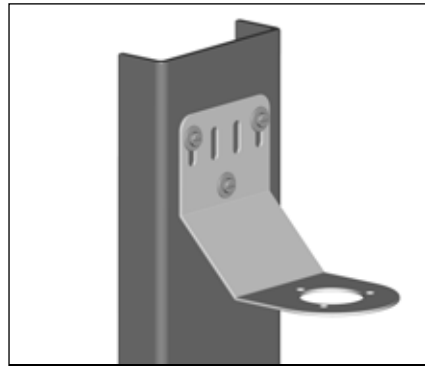
FMG 10.0022X Ex db eb IIC T5-T6, Ex tb IIIC T100 °C-T85 °C



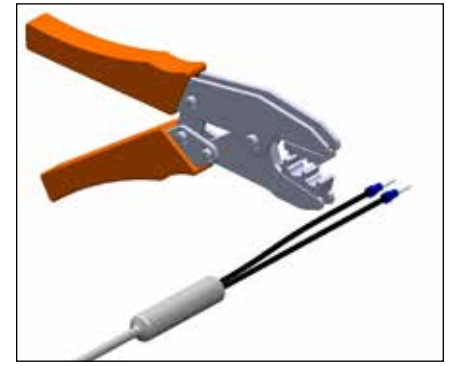
1725 Ex II 2 GD Ex db eb IIC T5-T6, Ex tb IIIC T100 °C-T85 °C FM10ATEX0058X



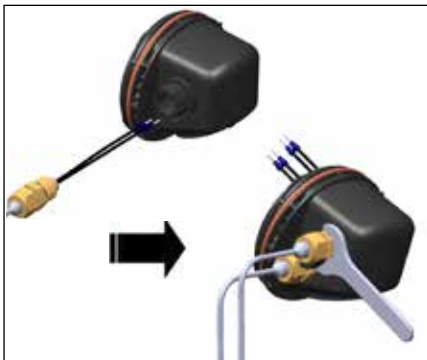
1a. Montagemethode 1: Bevestig de beugel voor wandmontage op het montage-oppervlak met de meegeleverde leidingmontageband.



1b. Montagemethode 2: Bevestig de beugel voor wandmontage op het montage-oppervlak met door de gebruiker geleverde schroeven, onderleggingen en moeren



2. Krimp de juiste adereindhulzen (2,5 mm² of 6 mm²) op de draden van de koude kabel van de M.I.-kabel.



3. Voer de koude kabels van de M.I.-kabel door het toegangsgat met M20-schroefdraad. Schroef de kabelwartels in de klemmenkast.

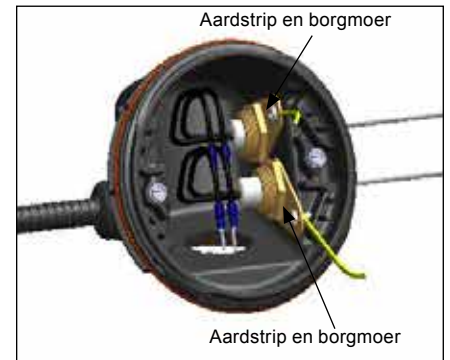


PAS OP

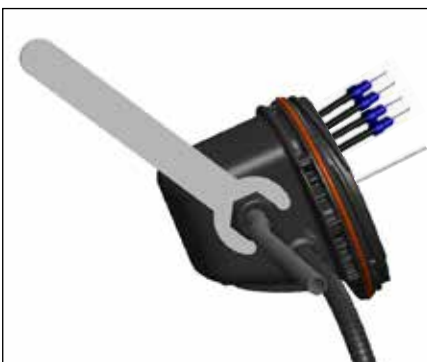
Schroef de verbinding niet te vast, zodat de O-ring tijdens de montage niet wordt beschadigd.



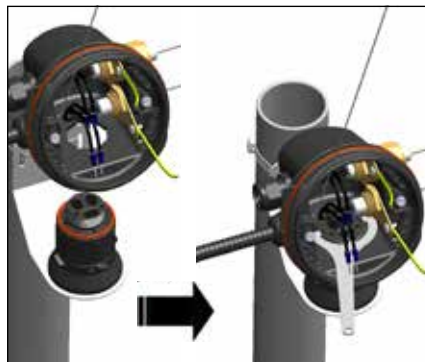
4. Centreer de huls van de koude kabel in de kabelwartel. Schroef de kabelwartels vast totdat het verbindingstuk zodanig contact maakt met de mantel van de koude kabel, dat deze niet meer met hand kan worden bewogen. Schroef de kabelwartel een extra 1/8-slag vast, of haal deze aan tot 16 Nm (142 lb-in).



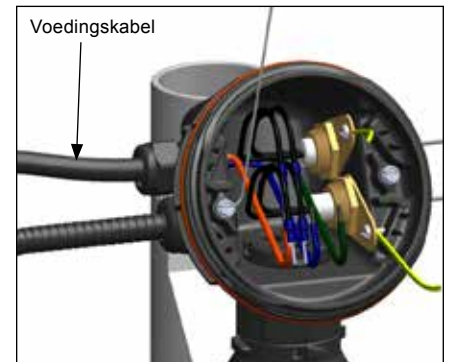
5. Monteer de door de gebruiker geleverde aardstrip en borgmoer M20 op de draadwartel M20.



6. Verwijder de stofkap M25. Monteer de wartel M25 voor de voedingskabel (door klant te leveren) in de draadopening M25.



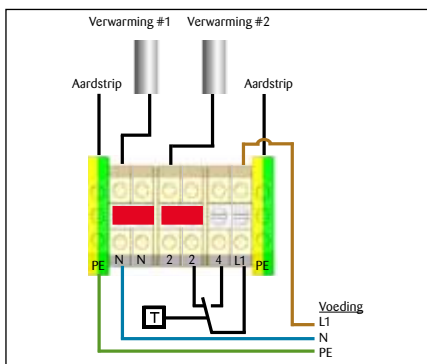
7. Monteer de klemmenkastvoet op het verbindingstuk. Zorg ervoor dat de sleuven juist op de klemmenkastvoet zijn uitgelijnd. Schroef de moer vast met het Terminator-LN-gereedschap. Bij horizontale montage moeten de warteldraadgaten naar beneden wijzen.



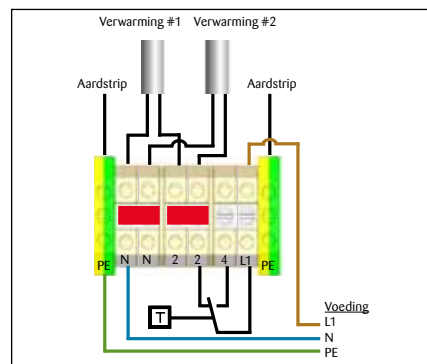
8. Installeer de voedingskabel (indien noodzakelijk).



9. Installeer de thermostaat en voltooi de systeembewerking. De instelschroeven van de aansluitklemmen moeten worden vastgeschroefd tot een aanhaalkoppel van 1,4 Nm (12,4 lb-in). Zie de bedradingschema's voor details. Stel de thermostaat in op het gewenste setpoint.



Bedradingsdetails: Enkele kern



Bedradingsdetails: Dubbele kern



10. Monteer het klemmenkastdeksel en draai het handvast. Steek een schroevendraaier in de palwielreleuven aan de zijkant van de klemmenkastvoet. Zet het klemmenkastdeksel al 'ratelend' met de schroevendraaier vast. Het deksel wordt 30 graden gedraaid. Voor het verwijderen van het deksel moeten de stappen in omgekeerde richting worden uitgevoerd.



11. Bevestig de opnemer van de thermostaat en het capillair op de leiding.



12. Dicht de doorvoering door de isolatie af.



THERMON . . . The Heat Tracing Specialists®
www.thermon.com

Hoofdkantoor Europa
Boezenweg 25 • PO Box 205
2640 AE Pijnacker • Nederland
Telefoon: +31 (0) 15-36 15 370

Bedrijfshoofdkantoor
100 Thermon Dr. • PO Box 609
San Marcos, TX 78667-0609 • VS
Telefoon: +1 512-396-5801

Voor de dichtstbijzijnde Thermon-vestiging
bezoekt u ons op
www.thermon.com

Specificaties en informatie kunnen zonder kennisgeving worden veranderd. Formulier PN50855D-0113

