

Terminator™ ZP-R-WP Aansluitset

INSTALLATIEMETHODEN



Voor gebruik met TESH en TES(X)L
constant vermogen
serieverwarmingskabel



The Heat Tracing Specialists®

Terminator™ ZP-R-WP

INSTALLATIEMETHODEN

De volgende installatiemethoden zijn aanbevolen richtlijnen voor de installatie van de Terminator ZP-R-WP-set. Voor vertalingen naar een andere taal dan Engels of de hier gegeven vertaling kunt u contact opnemen met Thermon. De Engelstalige installatiemethoden zijn leidend.

Ontvangst, opslag en behandeling . . .

1. Inspecteer de materialen op schade veroorzaakt tijdens transport.
2. Rapporteer schades aan de vervoerder voor afwikkeling.
3. Identificeer de onderdelen en controleer aan de hand van de paklijst of u het juiste type en de juiste hoeveelheid hebt ontvangen.
4. Zorg voor opslag op een droge plaats.

Inhoud set . . .



Item	Aantal	Beschrijving
1	1	Verbindingsstuk Steunkap met O-Ring Drukkring doorvoertule Tule Voetsteun met O-Ring
2	1	Klemmenkastdeksel
3	1	Klemmenkastvoet met O-ring en stofkap M25
4	1	Moer
5	1	Montageband
6	1	Klemmenblok en brug (afzonderlijk)
7	1	Klemmenkastsnoer
8	1	Blindplug
9	1	Beugel
10	3	Schroeven
11	3	Onderleggringen

Afzonderlijk bestellen . . .

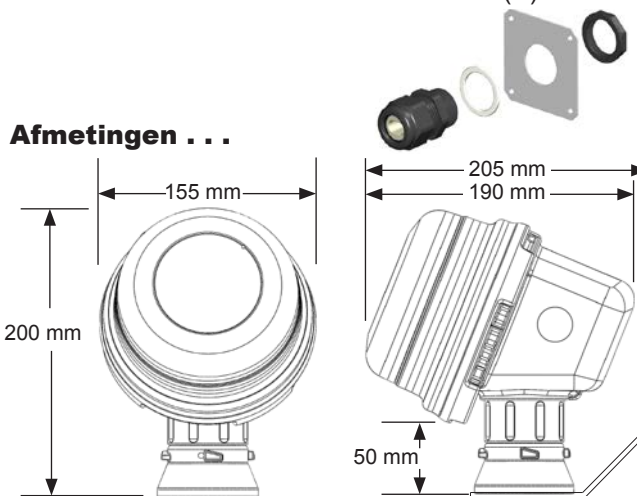
PETK voedings- en eindafwerkingssets (per kabel)

PETK-5	voor directe verbinding
PETK-10 en 11	voor verbinding koude kabel

Afzonderlijk bestellen . . .

IEK isolatie-invoerset (per kabel)

IEK-TES-1 OF 2 voor TESH en TES(X)L

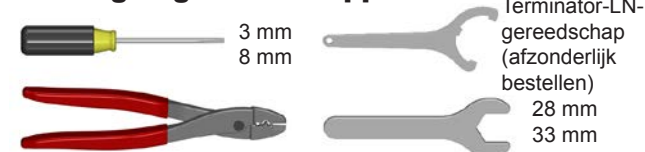


Afmetingen . . .

Waarschuwingen . . .

- Een aardlekbeveiliging is verplicht vanwege het risico op elektrische schokken, vonken en brand als gevolg van productschade of van onjuist gebruik, installatie of onderhoud.
- De installatie moet voldoen aan de eisen van Thermon (inclusief blad PN 50207U voor Ex-systemen) en worden geïnstalleerd overeenkomstig de EN IEC-norm 60079-14 voor (explosie)gevaarlijke gebieden (daar waar van toepassing), of enige andere toepasselijke nationale en lokale codes.
- De goedkeuringen en prestatieclassen van componenten zijn gebaseerd op gebruik met uitsluitend Thermon-onderdelen.
- Schakel alle stroombronnen spanningsloos voordat de behuizing wordt geopend.
- Vermijd elektrostatische ladingen. Reinig uitsluitend met een vochtige doek.
- Zorg dat de uiteinden van de verwarmingskabel en de onderdelen van de set droog zijn, zowel voor als tijdens de installatie.
- De minimumbuigstraal van de verwarmingskabel bedraagt vijf (5) maal de buitendiameter van de kabel.
- Personen die deze producten installeren zijn verantwoordelijk voor het voldoen aan alle toepasselijke veiligheids- en gezondheidsrichtlijnen. Tijdens de installatiewerkzaamheden moeten de juiste persoonlijke beschermingsmiddelen worden gebruikt. Neem contact op met Thermon als u aanvullende vragen hebt.

Benodigde gereedschappen . . .



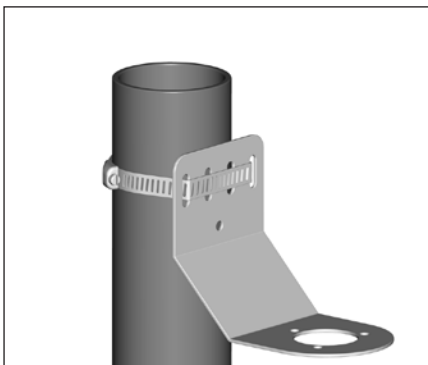
Certificeringen/goedkeuringen . . .

IP66

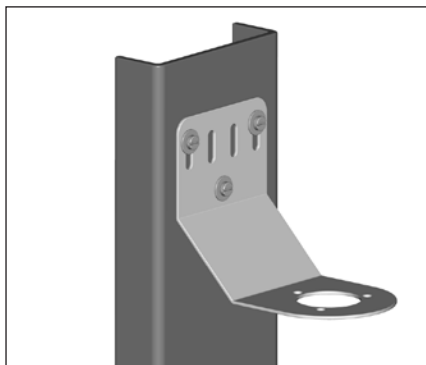
-60 °C ≤ Ta ≤ +55 °C

Normale en (explosie)gevaarlijke omgevingen

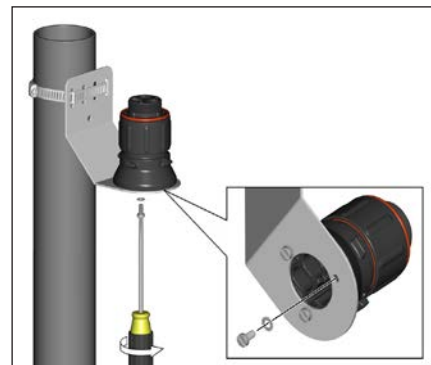
CE 1725 Ex II 2 GD Ex eb IIC T4-T6, Ex tb IIIC T135 °C-T85 °C FM10ATEX0058X



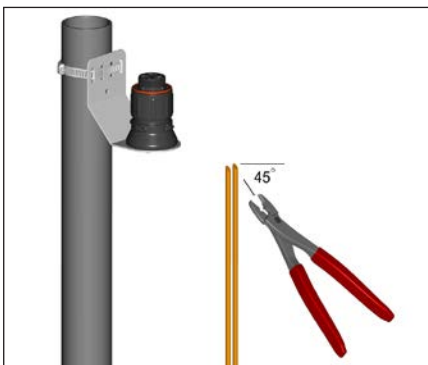
1a. Montagemethode 1: Bevestig de beugel voor wandmontage op het montageoppervlak met de meegeleverde leidingmontageband.



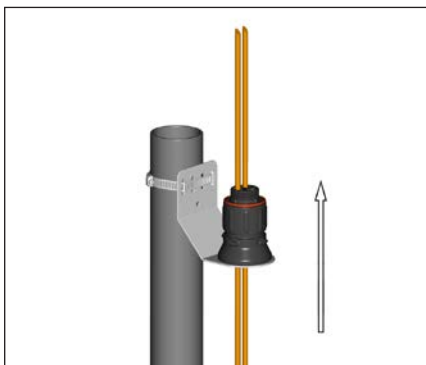
1b. Montagemethode 2: Bevestig de beugel voor wandmontage op het montageoppervlak met door de gebruiker geleverde schroeven, onderleggingen en moeren



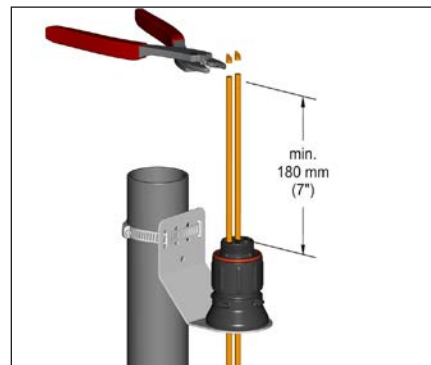
2. Monteer het verbindingstuk op de beugel met de schroeven M5 x 8 mm en de borgringen M5.



3. Snij de kabel schuin af zodat deze gemakkelijker door de doorvoertule kan worden gevoerd. Laat voldoende kabellengte over voor een expansielus. Schuif de isolatie-invoerset (indien van toepassing) over de kabel.



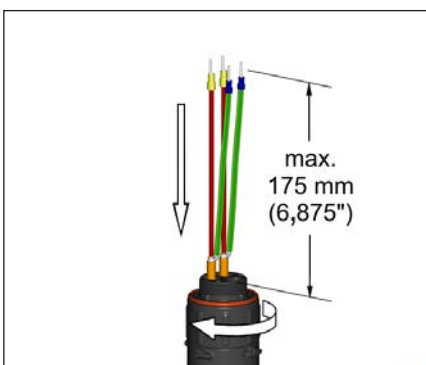
4. Schuif de kabel in het verbindingstuk.



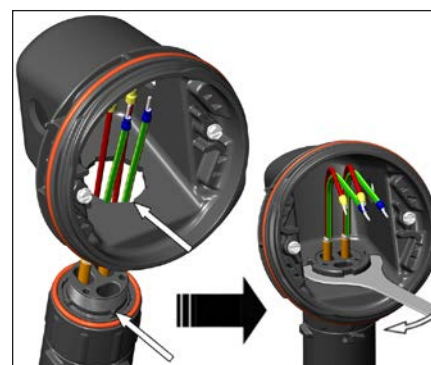
5. Snij het einde van de kabel af.



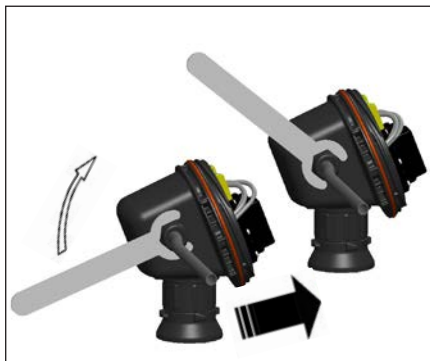
6. Sluit de kabel af met de juiste PETK-eindafwerkingssset. Raadpleeg de installatie-instructies voor de PETK.



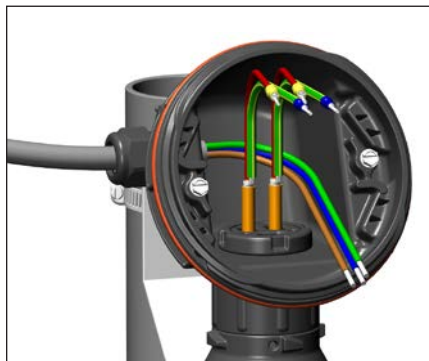
7. Druk de overtollige kabel terug door het verbindingstuk. Zet de kap stevig vast. Bevestig de expansielus van de kabel met tape op de leiding.



8. Monteer de klemmenkastvoet op het verbindingstuk. Zorg ervoor dat de sleuven juist op de klemmenkastvoet zijn uitgelijnd. Schroef de moer vast met het Terminator-LN-gereedschap. Bij horizontale montage moeten de warteldraadgaten naar beneden wijzen.



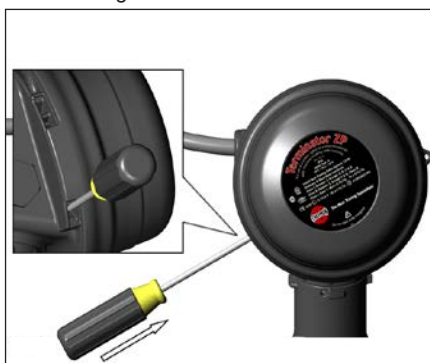
9. Verwijder stofkap M25. Monteer de wartel M25 voor de voedingskabel (afzonderlijk bestellen) en de blindplug M25. Bij in-line verbindingen, T-verbindingen of eindafwerkingen moet een extra blindplug M25 (M25-B-EXE afzonderlijk bestellen) worden geïnstalleerd, in plaats van de voedingskabelwartel M25.



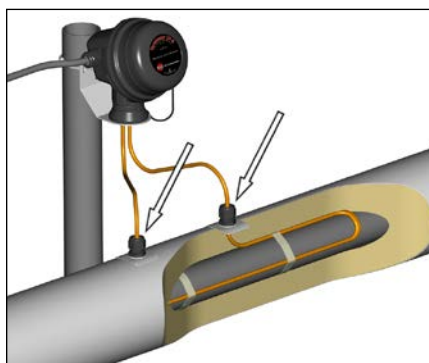
10. Installeer de voedingskabel.



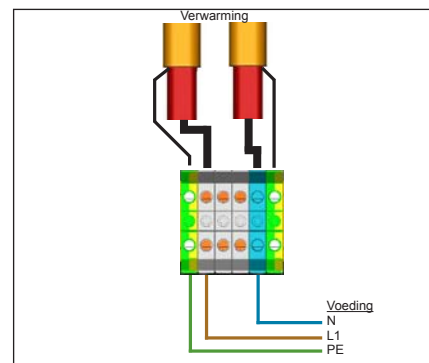
11. Installeer het klemmenblok en voltooi de systeembedradings. De instelschroeven van de aansluitklemmen moeten worden vastgeschroefd tot een aanhaalkoppel van 1,4 Nm (12,4 lb-in). Kijk hieronder voor bedradingsdetails.



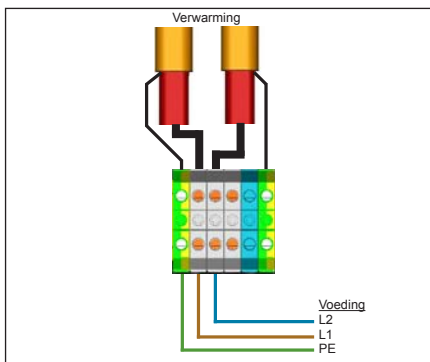
12. Monteer het klemmenkastdeksel en draai het handvast. Steek een schroevendraaier in de palwiel sleuven aan de zijkant van de klemmenkastvoet. Zet het klemmenkastdeksel al 'ratelend' met de schroevendraaier vast. Het deksel wordt 30 graden gedraaid. Voor het verwijderen van het deksel moet deze stap in omgekeerde richting worden uitgevoerd.



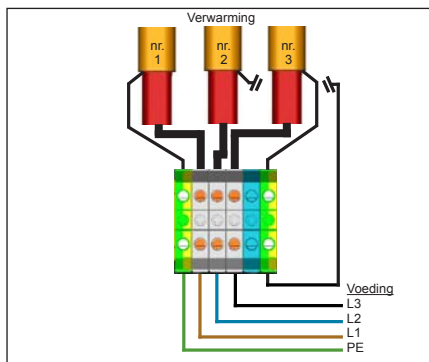
13. Monteer een IEK isolatie-invoerset om de doorvoering van de verwarmingskabel door de isolatiebekleding af te dichten.



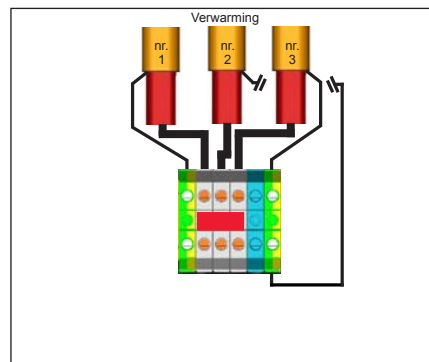
Bedradingsdetails: Fase-nul-circuit



Bedradingsdetails: Fase-fase-circuit



Bedradingsdetails: 3-fasen-circuit (stroom zijkant)



Bedradingsdetails: 3-fasen-circuit (uiteinde of 'ster'-kant)

Opmerking: Monteer afzonderlijk geleverde brug op terminal L1, L2 en L3.



THERMON . . . The Heat Tracing Specialists®
www.thermon.com

Europees hoofdkantoor
Boezenweg 25 • PO Box 205
2640 AE Pijnacker • Nederland
Telefoon: +31 (0) 15-36 15 370

Wereldwijd hoofdkantoor
100 Thermon Dr. • PO Box 609
San Marcos, TX 78667-0609 • VS
Telefoon: +1 512-396-5801

Voor de dichtstbijzijnde Thermon-vestiging
bezoekt u ons op . . .
www.thermon.com



Specificaties en informatie kunnen zonder kennisgeving worden veranderd.

Formulier PN50863D-0114