

SafeTrace™-stoomverwarming

INSTALLATIEMETHODEN



The Heat Tracing Specialists'

SafeTrace™-stoomverwarming

De volgende installatiemethoden zijn aanbevolen richtlijnen voor de installatie van SafeTrace BTS, SLS-IT en DLS-IT verwarming. Het is niet de bedoeling dat ze de toepassing van andere methoden en goede technische of constructiewerkwijzen uit de praktijk uitsluiten.

Ontvangst, opslag en behandeling

1. Inspecteer de materialen op schade veroorzaakt tijdens transport. Rapporteer schades aan de vervoerder voor afwikkeling.
2. Controleer de SafeTrace-tubing om er zeker van te zijn dat u het juiste type en de juiste hoeveelheid hebt ontvangen. Op de buitenkant van de dozen en haspels staan het SafeTrace-onderdeelnummer, de lengte, de productomschrijving, het gewicht en het bestelnummer van de klant aangegeven. Vergelijk de informatie op de doos of haspel met de pakbon en bestelling om te controleren of de juiste zending is ontvangen.
 - Lengtes korter dan 50 m worden verzonden in zware kartonnen dozen.
 - Lengtes langer dan 50 m worden verzonden op niet-retourneerbare houten haspels.
3. De uiteinden van de SafeTrace tubing worden in de fabriek afgedicht om vuil, vocht en insecten buiten te houden. Houd, als voorzorgsmaatregel, de uiteinden afgedicht tot de laatste verbindingen zijn gemaakt. Afgesneden uiteinden kunnen tijdelijk worden dichtgeplakt met plasticfolie en tape.
4. Kartonnen dozen en houten haspels met een product dienen binnen te worden opgeslagen uit de buurt van water. Houten haspels kunnen echter buiten worden opgeslagen onder een beschermende afdekking.
5. SafeTrace wordt verzonden met het uiteinde van de tubing vastgebonden aan de zijkant van de houten haspel. Wees voorzichtig bij het losmaken van het uiteinde van de verwarming van de haspel, aangezien de buis onder spanning staat en los kan schieten.

Vorbereiding van oppervlak

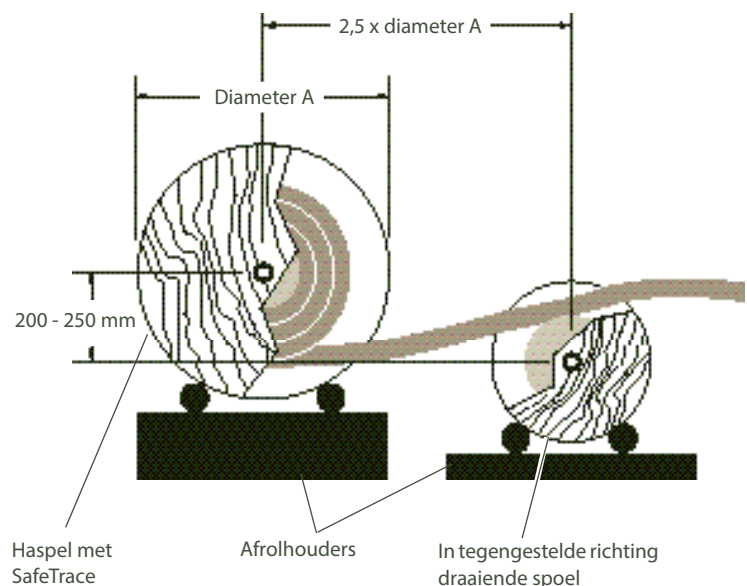
1. Controleer vóór het aanbrengen van SafeTrace-tubing of er een druktest is uitgevoerd op de procesleiding bij een druk die gelijk is aan of groter is dan die welke onder normale bedrijfsomstandigheden wordt gebruikt. Repareer eventuele lekken voordat u de verwarmingstubing installeert.
2. Oppervlakken waarop SafeTrace geïnstalleerd zal worden, dienen redelijk schoon te zijn. Verwijder vuil, roest en aanslag met een staalborstel en verwijder lagen olie en vet

met een geschikt oplosmiddel.

Lay-out verwarming

1. Bepaal de kringlengte en het aantal fittingen alvorens de TubeTrace tubing af te rollen. Herhaaldelijk afrollen en oprollen kan leiden tot verharding van de tubing.
2. Voor lange, rechte leidingen, moet er om de 18 tot 30 m een expansielus met een diameter van 300 mm worden aangebracht.
3. Als er meerdere kee heen en weer moet worden gegaan, kan conventieverwarming terug worden geleid op plekken waar de toegestane drukverlaging niet wordt overschreden.
3. Zet het losse uiteinde van de tubing vast op een vlak oppervlak en rol de handrol of de haspel af om de tubing af te rollen en recht te maken. Indien het nodig is de tubing extra recht te trekken, zet deze dan onder spanning.
4. Houten haspels van SafeTrace met grote lengtes aan tubing kunnen op een houder geplaatst worden zoals te zien in afbeelding A. Plaats de haspel met SafeTrace-tubing op een houder om de verwarmingstubing onbelemmerd vanaf de onderkant van de haspel af te kunnen rollen.
5. Maak de tubing recht door de tubing over een in tegengestelde richting draaiende spoel te leiden die zich tegenover de haspel met de verwarmingstubing bevindt (zie afbeelding A). De in tegengestelde richting draaiende spoel dient op een afstand van $2\frac{1}{2}$ maal de diameter van de haspel met de SafeTrace geplaatst te worden. Zorg daarnaast voor een verticale offset van 200 tot 250 mm tussen de assen van de beide haspels.

Afbeelding A: Afrollen van verwarming



Installatie op rechte leidingen

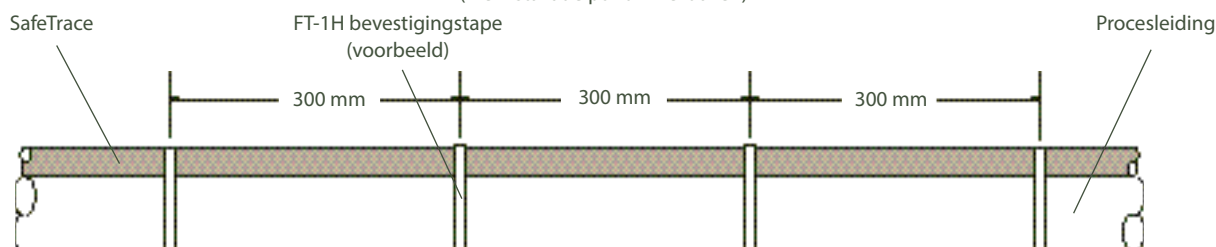
1. Installeer SafeTrace in overeenstemming met afbeelding B en C hieronder. Laat de tubing parallel lopen en leg deze waar mogelijk tegen de procesleiding aan. Als er meer dan twee verwarmingen worden gebruikt, moeten deze op gelijke afstand van elkaar in de lengterichting rond de leiding worden aangebracht.
2. Om de installatie en het onderhoud te vergemakkelijken, moet de SafeTrace-tubing worden aangebracht op het oppervlak van de procesleiding dat het gemakkelijkst te bereiken is. De locatie van de verwarming is van invloed op de warmteoverdracht. Het kiezen van een locatie die handig is qua installatie en onderhoud weegt over het algemeen echter op tegen de eventuele hogere warmteoverdracht die zou worden verkregen door optimalisatie van de locatie van de verwarming.
3. Bevestig de SafeTrace aan de procesleiding met 2½ slag FT-1H polyestervervezelbevestigingstape van Thermon. De tubing moet om de 300 mm stevig worden bevestigd aan de leiding om een consistente warmteoverdracht mogelijk te maken. Zie Tabel 1 en 2¹ hieronder voor het berekenen van het aantal rollen FT-1H bevestigingstape² dat nodig is op basis van de diameter van de leiding. Gebruik Tabel 1 voor de installatie van BTS en Tabel 2 voor de installatie van DLS-IT en SLS-IT.

Opmerkingen

1. Tabel 1 en 2 gaan ervan uit dat over de hele lengte van de procesleiding elke 300 mm tape rond de leiding wordt aangebracht.
2. FT-1H bevestigingstape is 12 mm breed x 33 m lang en heeft een maximale blootstellingstemperatuur van 260 °C.

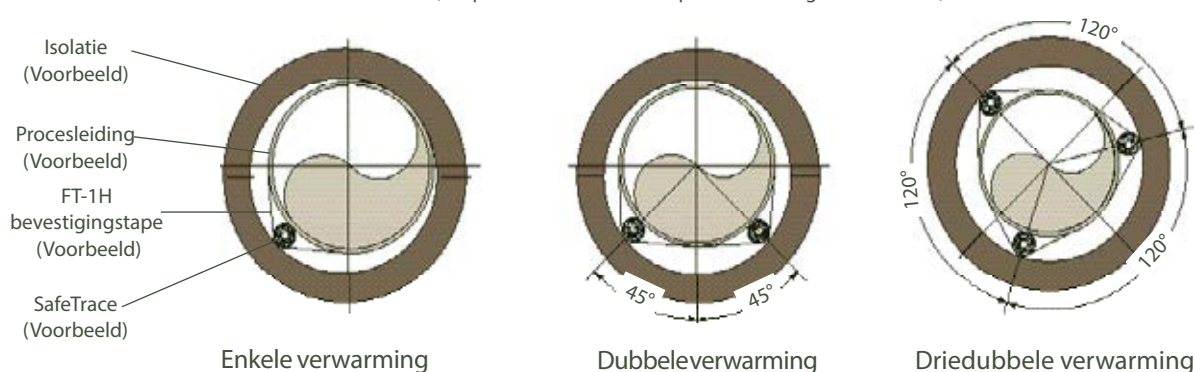
Afbeelding B: Bevestiging van verwarming

(Zie Installatie punt 2 hierboven)



Afbeelding C: Locatie verwarming

(Zie punt 2 van 'Installatie op rechte leidingen' hierboven)



Tabel 1: Benodigde hoeveelheid FT-1H bevestigingstape voor BTS

Leidingmaat in (mm)	1½ (40)	2 (50)	3 (80)	4 (100)	6 (150)	8 (200)	10 (250)	12 (300)	14 (350)	16 (400)	18 (450)	20 (500)	24 (600)	30 (750)
Lengte leiding/rol m	33,5	29,0	21,3	16,8	10,7	9,1	7,6	6,1	5,8	4,9	4,6	4,0	3,4	2,7

Tabel 2: Benodigde hoeveelheid FT-1H bevestigingstape voor DLS-IT en SLS-IT

Leidingmaat in (mm)	1½ (40)	2 (50)	3 (80)	4 (100)	6 (150)	8 (200)	10 (250)	12 (300)	14 (350)	16 (400)	18 (450)	20 (500)	24 (600)	30 (750)
Lengte leiding/rol m	29,0	24,4	18,3	15,2	10,7	9,1	7,0	6,1	5,5	4,9	4,5	4,0	3,4	2,7

SafeTrace™-stoomverwarming

Installatie op flenzen en bochtstukken

1. Installeer SafeTrace in overeenstemming met afbeelding D en E hieronder. Bevestig SafeTrace aan procesleiding met FT-1H bevestigingstape zoals beschreven op pagina 2.
2. Voor lange, rechte leidingen, moet er om de 18 tot 30 m een expansielus met een diameter van 300 mm worden aangebracht. Waar mogelijk moeten lussen in horizontale leidingen in een horizontaal vlak worden geplaatst om te voorkomen dat water in de leiding blijft staan als het systeem wordt afgesloten.
3. SafeTrace tubing moet contact blijven maken met de flens wanneer de tubing om leidingflenzen wordt heen gebogen. Waar mogelijk moet tubing in een horizontaal vlak worden geplaatst. Voor extra warmte bij flenzen kan SafeTrace in een lus van 360° rond de leiding worden gelegd aan beide kanten van en naast de flens.
4. SafeTrace tubing moet zodanig worden gebogen dat er geen spanning staat op de fitting nadat de tubing is geïnstalleerd. De SafeTrace mag niet worden platgedrukt, geknikt of geplooid. Gebruik een buisbuiger of

mechanische buiger voor tubing met de juiste grootte om waar mogelijk te zorgen voor een constante buigradius. Raadpleeg de aanbevelingen van de fabrikant van de tubingbuiger. Over het algemeen wordt een radius van vier tot vijf keer de diameter van de buis aanbevolen. Raadpleeg tabel 3 voor de minimaal toelaatbare buigradius voor elk type SafeTrace.

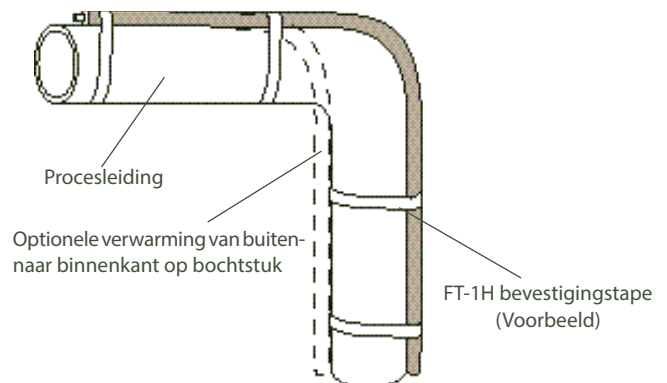
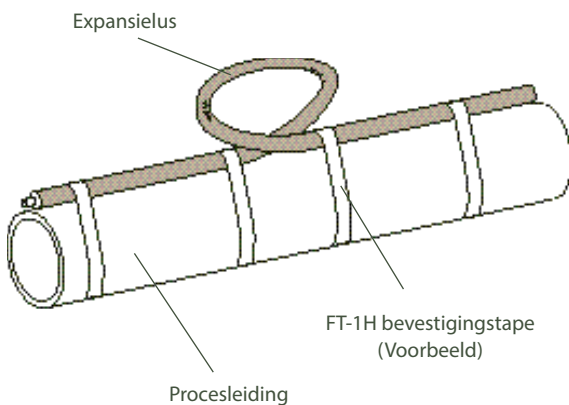
Tabel 3: Toegestane buiging van SafeTrace¹

Catalogusnummer	Buitendiameter buis in (mm)	Buitendiameter (OD) SafeTrace in (mm)	Minimale buigradius ² mm
DLS-IT	3/8 (10)	1 (25)	100
SLS-IT	3/8 (10)	3/4 (19)	80
BTS	3/8 (10)	1/2 (12)	50
BTS	1/2 (12)	5/8 (16)	60

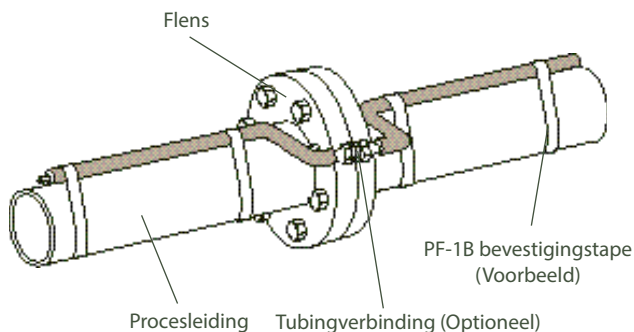
Opmerkingen

1. Breng bochten aan met een mechanische tubingbuiger. Andere soorten buigers kunnen ook worden gebruikt als erop wordt gelet dat de buis niet wordt vervormd of platgedrukt.
2. De buigradius van elk type SafeTrace type is gebaseerd op de buitendiameter van de gele veiligheidsmantel.

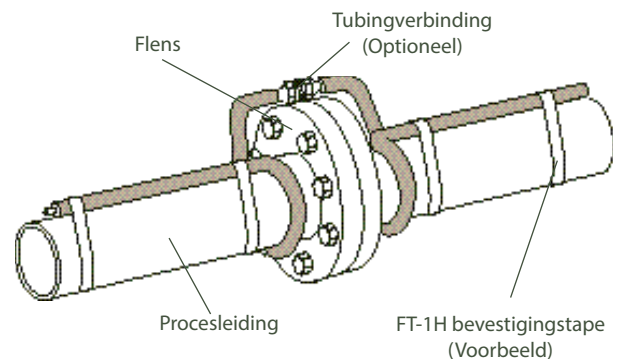
Afbeelding D: Detail van expansielus en bochtstuk



Afbeelding E: Detail leidingflens



SafeTrace geïnstalleerd op flens



SafeTrace in een lus van 360° rond flens



The Heat Tracing Specialists[®]

Installatie op kleppen en pompen

1. Installeer SafeTrace in overeenstemming met afbeelding F en G hieronder. Bevestig tubing aan kleppen en pompen met FT-1H bevestigingstape zoals beschreven op pagina 2.
2. Installeer SafeTrace tubing op kleppen en pompen in haarspeldlussen zo dat de verwarming zo weinig mogelijk hele cirkels maakt¹. Voor kleppen van 50 mm en kleiner kan de tubing in een spiraal rond de klep worden geleid. Als een klep met flensaansluiting maximaal moet worden bedekt in verband met essentiële verwarming van bijvoorbeeld zwavel, ftaalzuuranhydride, benzoëzuur, dan kan de verwarming in een lus rond de leiding worden gelegd voordat deze in haarspeldbochten of een lus rond de klep wordt geleid. Bochten in SafeTrace moeten worden gelegd in overeenstemming met de op pagina 3 beschreven methoden.
3. Door de buitendiameter van SLS-IT en DLS-IT kan deze tubing niet heen en weer over kleppen en pompen worden geleid. Afhankelijk van de benodigde hoeveelheid verwarming, kan SafeTrace gewoon langs of één keer rond de apparatuur worden geleid. In veel toepassingen kan ook gebruik gemaakt worden van BTS voor kleppen, pompen en apparatuur. Als alternatieve oplossing kan ook de mantel en de isolatie van de SLS-IT of DLS-IT worden verwijderd, waardoor de buigradius kleiner wordt. Gebruik in dat geval stukken van 25 mm als isolatie zoals weergegeven in afbeelding G.

Raadpleeg tabel 4 voor de geschatte hoeveelheid benodigde SafeTrace voor installatie op kleppen.

4. Het aantal lussen hangt af van de klepmaat en de mogelijkheid om de tubing veilig te buigen zonder deze te knikken, plooiën of plat te drukken. De maten en vormen van behuizingen van kleppen variëren afhankelijk van het type klep en de fabrikant. Het is daarom lastig om precies aan te geven hoe de klep moet worden bekleed met de verwarming. Over het algemeen geldt dat bij kleppen van 50 mm en kleiner SLS-IT en DLS-IT tubing in een spiraal rond de klep kan worden geleid. Als bij een klep met een flensaansluiting meer warmte nodig is, dan kan de verwarming in een lus rond de leiding worden gelegd bij de flens voordat deze in haarspeldbochten of een lus rond de behuizing en de kop van de klep wordt geleid.

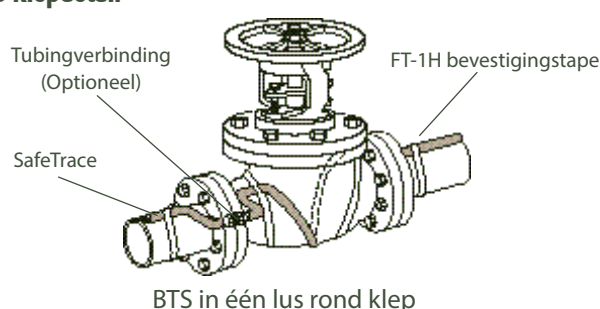
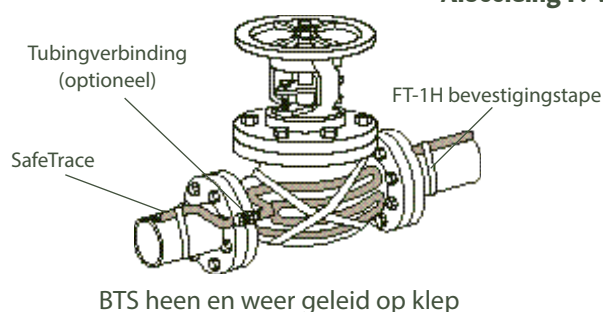
Tabel 4: Benodigde hoeveelheid voor kleppen²

Nominale klepmaat in (mm)	Langs klep m	Eën lus rond klep m	BTS 3/8" (10 mm) m	BTS 1/2" (12 mm) m
2 (50)	0,23	0,5	0,9-1,5	0,9-1,2
3 (80)	0,29	0,6	1,2-3,1	1,2-1,5
4 (100)	0,30	0,7	1,8-3,0	1,5-2,1
6 (150)	0,41	1,0	2,7-4,6	2,1-3,4
8 (200)	0,42	1,2	3,7-6,1	2,7-4,6
10 (250)	0,46	1,4	4,6-7,6	3,0-6,1
12 (300)	0,50	1,6	5,5-9,1	4,6-7,6

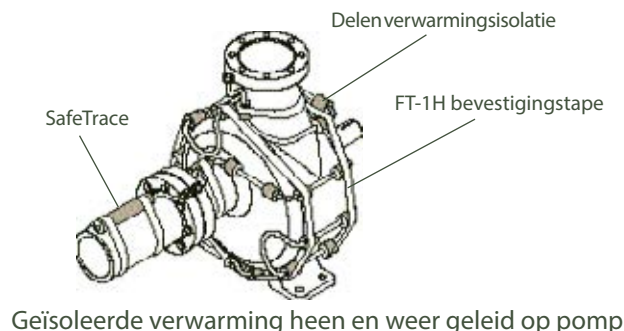
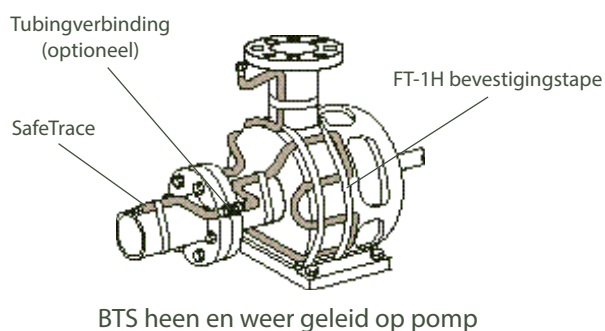
Opmerking

1. Voor het vorstbestendig maken kan één lus voldoende zijn. Voor hogere temperaturen wordt de voorkeur gegeven aan het heen en weer leggen.
2. Raadpleeg pagina 3 voor de minimaal toelaatbare buigradius voor elk type SafeTrace. Als verder SLS en DLS wordt geïnstalleerd, kan ter vervanging BTS wordt gebruikt rond kleppen, pompen en apparatuur.

Afbeelding F: Voorbeeld klepdetail



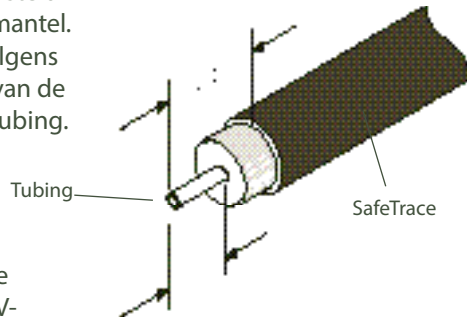
Afbeelding G: Voorbeeld pompdetail



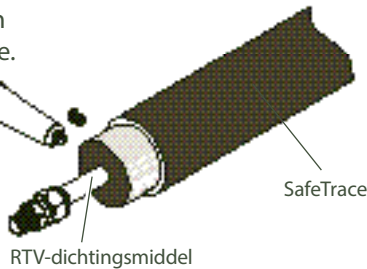
SafeTrace™-stoomverwarming

Afbeelding H: Aanbrengen FAK-7 eindafwerkingsset¹

1. Verwijder de eerste 6 cm van de gele mantel. Verwijder vervolgens de eerste 3 cm van de isolatie van de tubing.



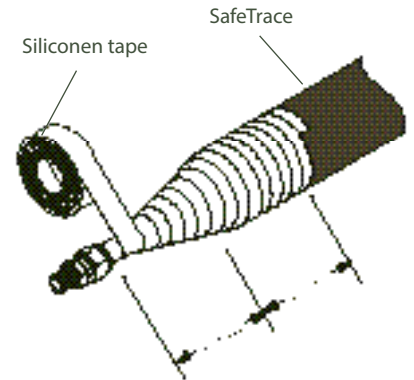
3. Breng een royale hoeveelheid RTV-dichtingsmiddel aan op het uiteinde van de SafeTrace isolatie. Bij installatie van BTS is geen RTV-dichtingsmiddel nodig.



2. Ontbraam het uiteinde van de tubing en breng de nodige eindafwerking aan.

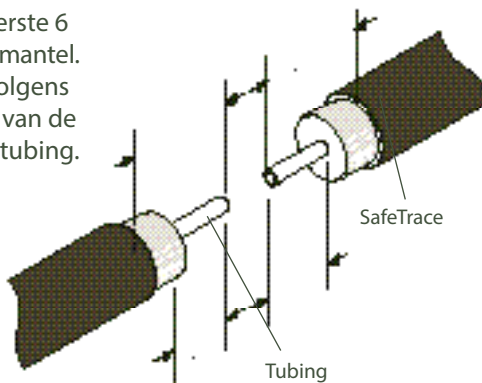


4. Wikkel siliconen tape rond het uiteinde van de SafeTrace. Laat de tape 50% overlappen; brengt het eerst aan over 6 cm SafeTrace-isolatie en ga door tot waar de fitting is bevestigd.

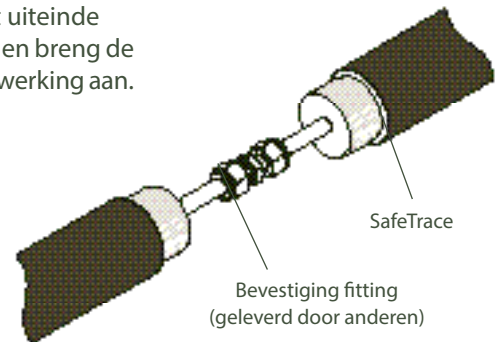


Afbeelding I: Aanbrengen Fak-8 patchset

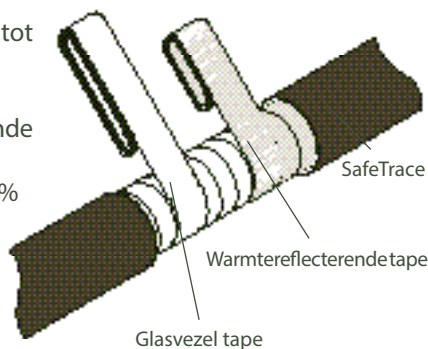
1. Verwijder de eerste 6 cm van de gele mantel. Verwijder vervolgens de eerste 3 cm van de isolatie van de tubing.



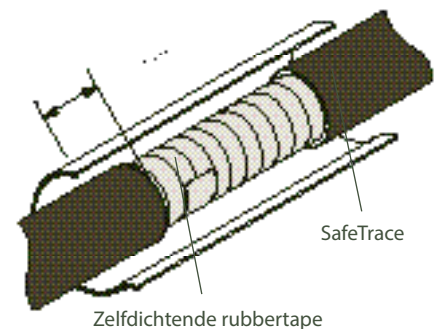
2. Ontbraam het uiteinde van de tubing en breng de nodige eindafwerking aan.



3. Wikkel er glasvezeltape om tot aan de SafeTrace-isolatie. Wikkel warmtereflecterende tape om de glasvezeltape (25% overlap).



4. Wikkel rubber tape rond de verbinding zodat een waterdichte afdichting ontstaat. Laat aan beide kanten van de verbinding de zelfdichtende rubbertape de SafeTrace minimaal 2,5 cm overlappen.



Opmerking

1. De FAK-7 set bevat voldoende materiaal voor ongeveer zes eindafwerkingen.

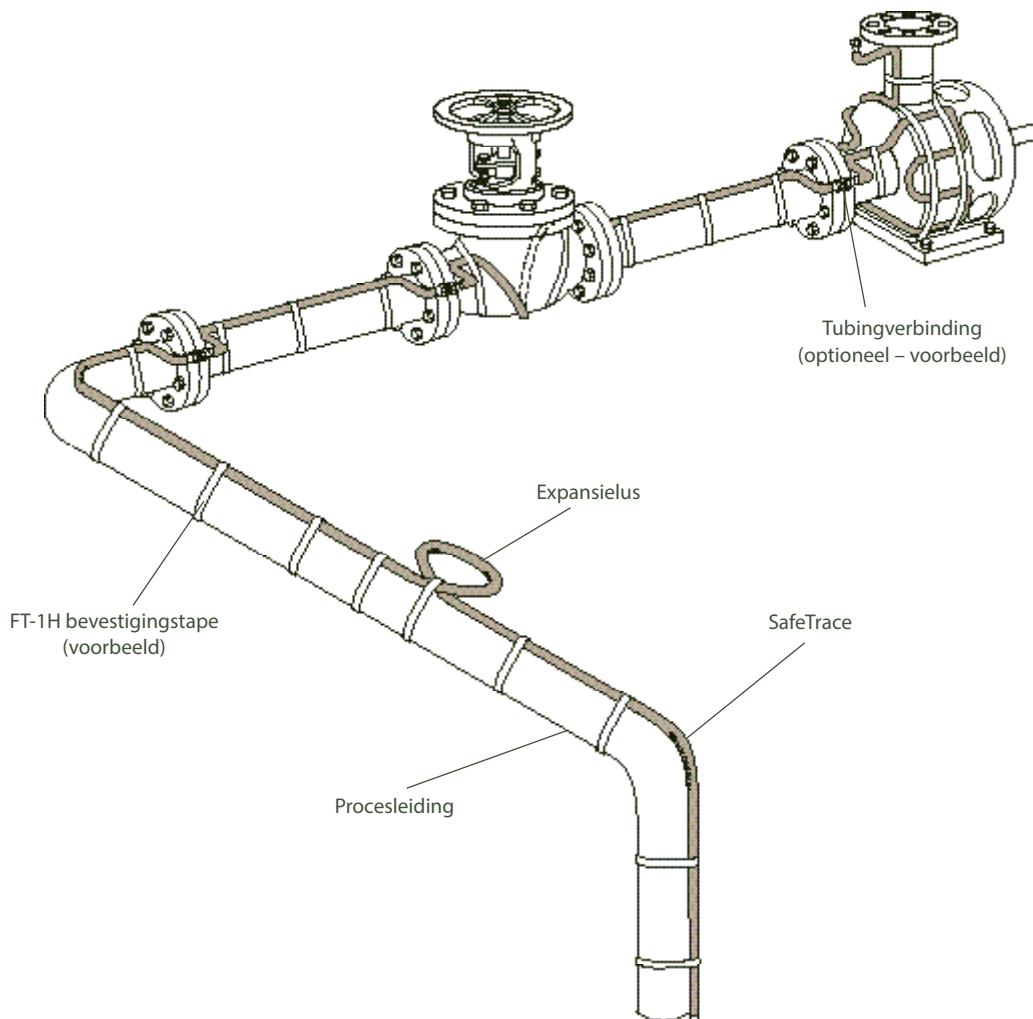


The Heat Tracing Specialists[®]

Inspectie van systeem

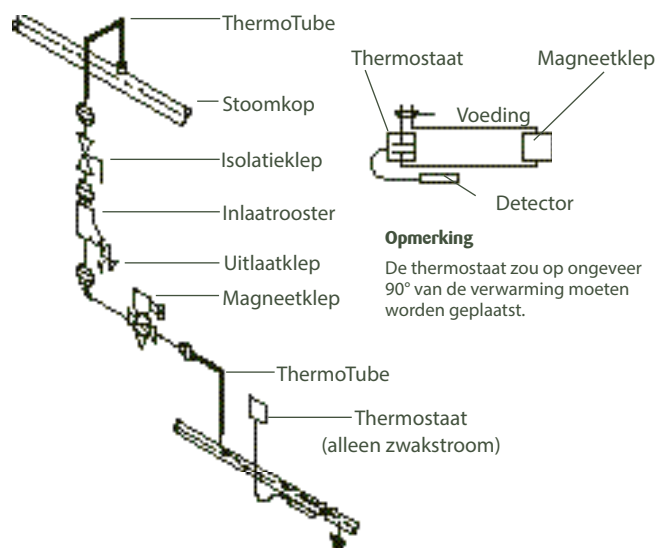
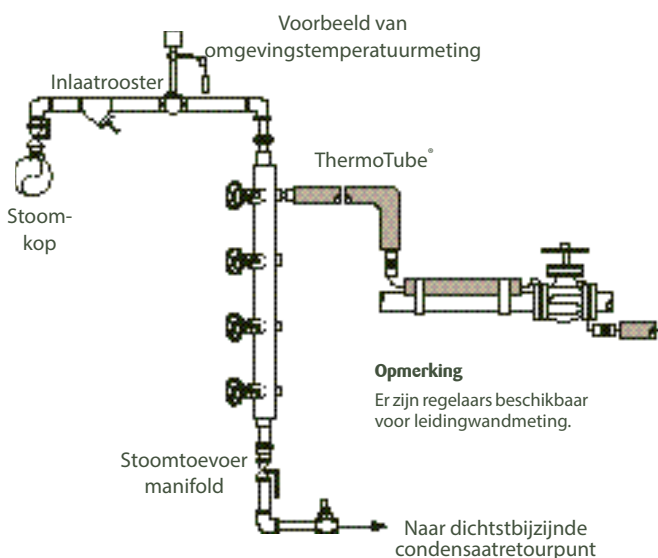
1. Laat, om de installatie en het onderhoud te vergemakkelijken, de SafeTrace parallel lopen met en dicht tegen de procesleiding aan. Bevestig de verwarming om de 300 mm aan de leiding. Breng meerdere verwarmers op gelijke afstand van elkaar rond de omtrek van de leiding aan.
2. Inspecteer de SafeTrace grondig nadat de installatie is voltooid om te controleren dat de bochten niet zijn geknikt, geplooid of platgedrukt. Raadpleeg de richtlijnen voor buigen op pagina 3 van deze installatiemethoden.
3. Zorg waar nodig voor expansie om spanning in de tubing te voorkomen. Voor lange, rechte leidingen moet er om de 18 tot 30 m een expansielus met een diameter van 300 mm worden aangebracht. Verwarmingslussen die met het oog op expansie zijn aangebracht mogen geen koppelingen bevatten.
4. Werk alle open uiteinden van de SafeTrace af en dicht ze af met de FAK-7 eindafwerkingsset en FAK-8 patchset. Raadpleeg afbeeldingen op pagina 5.
5. Maak alle tubing schoon alvorens deze aan te sluiten. Test de kring op lekkages met de juiste hydrostatische tests nadat alle verwarmingsaansluitingen aan het toevoerspruitstuk en de afsluiter zijn voltooid. Repareer eventuele lekken en test het systeem opnieuw voordat de thermische isolatie wordt geïnstalleerd.
6. Raadpleeg afbeelding J voor een voorbeeld van SafeTrace op een rechte leiding en rond bochtstukken, flenzen, kleppen en pompen.

Afbeelding J: Voorbeeld SafeTrace-installatie



Afbeelding K: Gegevens temperatuurregeling

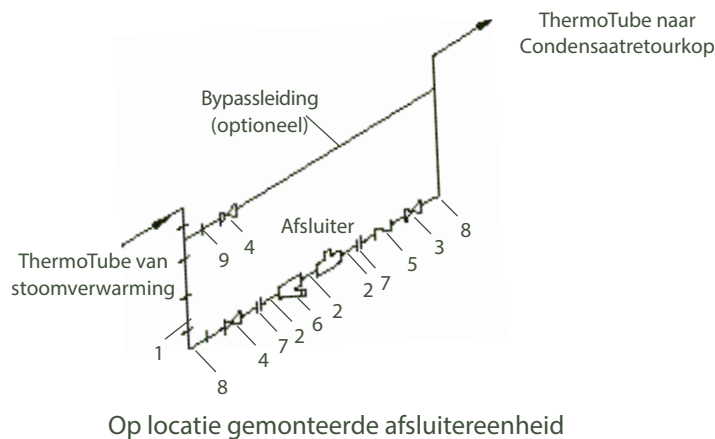
Er kan aanzienlijk op stoomverwarming worden bespaard als er goed naar de temperatuurregeling wordt gekeken. Het gebruik van grote veiligheidsmarges en de neiging om het verwarmingssysteem aan te laten staan als er niet verwarmd hoeft te worden zou waar mogelijk moeten worden vermeden. Een juiste temperatuurregeling op basis van een beoordeling van de werkelijke systeembehoeften zou waar economisch gezien mogelijk moeten worden doorgevoerd.



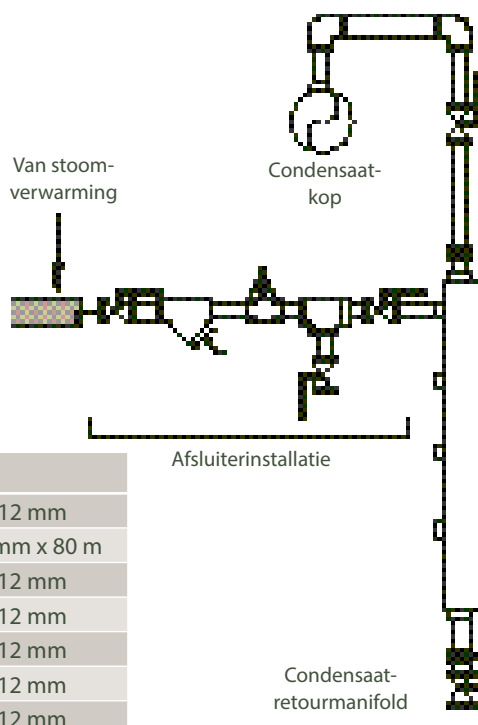
Stoomtemperatuurregeling met zelf-geactiveerde mechanische regelaar met voorgemonteerde manifold

Stoomtemperatuurregeling met thermostaat en magneetklep voor leiding- of omgevingstemperatuurregeling (montage op locatie)

Afbeelding L: Details afsluiter en condensaatafvoer



Itemnr.	Beschrijving	Maat
1	Leiding SMLS ANSI sch 80 CS PE	1/2" 12 mm
2	Nippel ANSI sch 80 CS TBE	1/2" x 3" 12 mm x 80 m
3	Schuifklep	1/2" 12 mm
4	Bolklep	1/2" 12 mm
5	Keerklep	1/2" 12 mm
6	Y-filter	1/2" 12 mm
7	Koppeling	1/2" 12 mm
8	Bochtstuk	1/2" 12 mm
9	T-stuk ANSI sch 80 CS	1/2" 12 mm



Voorgemonteerde afsluiterinstallatie en condensaatmanifold



THERMON . . . The Heat Tracing Specialists[®]
www.thermon.com

Europees hoofdkantoor
Boezemweg 25 • 2641 KG Pijnacker
Postbus 205 • 2640 AE Pijnacker • Nederland
Telefoon: +31 (0) 15-36 15 370 • Fax: +31 (0) 15-36 15 379

Wereldwijd hoofdkantoor
100 Thermon Dr. • PO Box 609
San Marcos, TX 78667-0609 • VS
Telefoon: +1 512-396-5801 • Fax: +1 512-396-3627