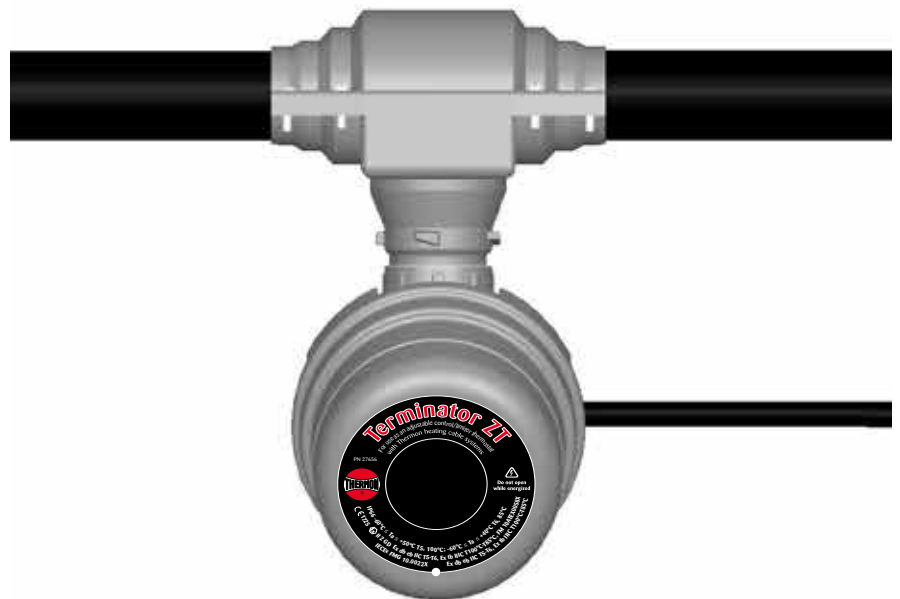


Terminator™ ZT / FAK-4L Set

Aansluitset thermostaat met in-line voeding

Voor gebruik met TubeTrace®-bundels

INSTALLATIEMETHODEN



The Heat Tracing Specialists®

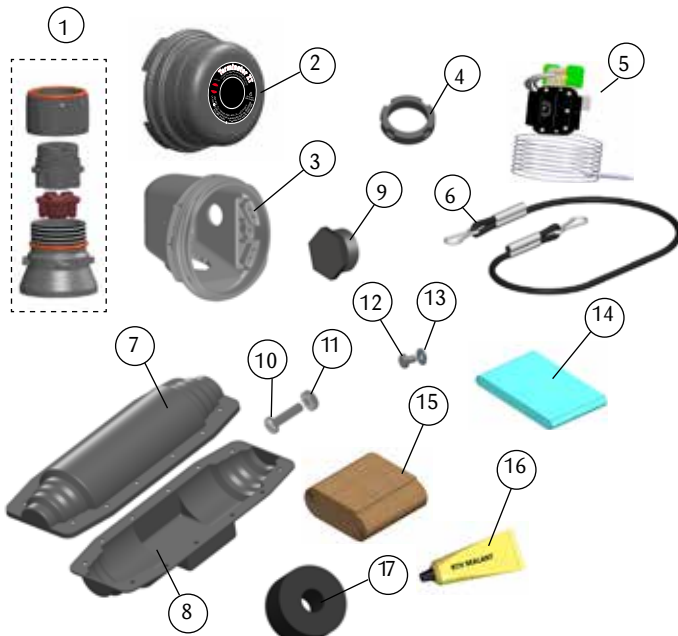
Terminator™ ZT / FAK-4L

De volgende installatiemethoden zijn voorgestelde richtlijnen voor de installatie van de Terminator ZT / FAK-4L aansluitingsset voor thermostaat met in-line voeding.

Ontvangst, opslag en behandeling

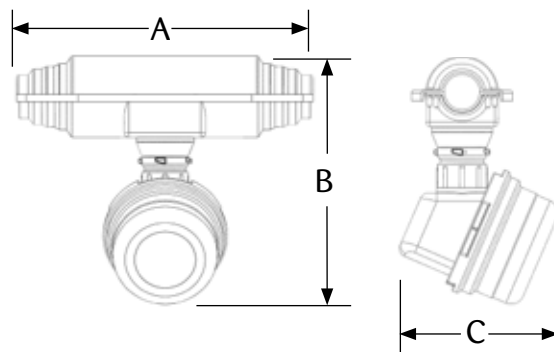
1. Inspecteer de materialen op tijdens transport veroorzaakte schade.
2. Rapporteer schade aan de vervoerder voor afwikkeling.
3. Identificeer de onderdelen en controleer aan de hand van de paklijst of u het juiste type en de juiste hoeveelheid hebt ontvangen.
4. Zorg voor opslag op een droge plaats.

Inhoud set Terminator™ ZT / FAK-4L



Item	Aantal	Beschrijving										
1	1	Verbindingsstuk: Ondersteuningsdop met O-ring, pakkingring-compressor met schroefdraad, pakkingring, ondersteuningsbasis met O-ring										
2	1	Klemmenkastdeksel										
3	1	Klemmenkastvoet met O-ring en stofkap M25										
4	1	Verbindingsmoer										
5	1	Thermostaat met klemmenblokken <small>(Raadpleeg de specificaties van het klemmenblok voor de maximaal toegestane draadafmeting)</small>										
		<table border="0"> <tr> <td><u>Thermostaattype</u></td> <td><u>Regelbereik</u></td> </tr> <tr> <td>ZT-C-100</td> <td>0°C tot +100°C</td> </tr> <tr> <td>ZT-C-200</td> <td>0°C tot +200°C</td> </tr> <tr> <td>ZT-C-300</td> <td>0°C tot +300°C</td> </tr> <tr> <td>ZT-C-500</td> <td>20°C tot +500°C</td> </tr> </table>	<u>Thermostaattype</u>	<u>Regelbereik</u>	ZT-C-100	0°C tot +100°C	ZT-C-200	0°C tot +200°C	ZT-C-300	0°C tot +300°C	ZT-C-500	20°C tot +500°C
<u>Thermostaattype</u>	<u>Regelbereik</u>											
ZT-C-100	0°C tot +100°C											
ZT-C-200	0°C tot +200°C											
ZT-C-300	0°C tot +300°C											
ZT-C-500	20°C tot +500°C											
6	1	Koord klemmenkast										
7	1	Waterdichte bescherming opening (bovenkant)										
8	1	Waterdichte bescherming opening (onderkant)										
9	1	Blindplug										
10	12	Pan head s.s. Schroef, nr. 10-32 x 19 mm										
11	12	KEPT s.s. moeren, nr. 10-32										
12	3	Schroef M5										
13	3	Borgring M5										
14	1	Warmtereflecterende tape										
15	1	Glasvezel tape										
16	3	Tube RTV-dichtingsmiddel										
17	2	Adapter voor kleine bundel										

Afmetingen



	A inch (mm)	B inch (mm)	C inch (mm)
Terminator ZT / FAK-4L	372 mm / 14,6 in	308 mm / 12,1 in	185 mm / 7,3 in

Benodigde gereedschappen



Terminator-LN-gereedschap (afzonderlijk bestellen)

Afzonderlijk bestellen

PETK voedings- en eindafwerkingsets (per kabel)

PETK-1	voor RSX, VSX, BSX
PETK-2	voor KSX, HTSX
PETK-3-ZT	voor HPT, FP





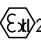
The Heat Tracing Specialists®

De set Terminator ZT / FAK-4L, thermostaat met in-line voeding, biedt regeling met de ZT-thermostaat, een waterdichte afsluiting aan het uiteinde van de TubeTrace en een degelijke afsluiting van de Thermon elektrische Verwarming met een Terminator-klemmenkast. Raadpleeg de instructies voorafgaand aan de installatie. De set bevat onderdelen voor één enkele aansluiting.

Terminator ZT certificeringen/goedkeuringen

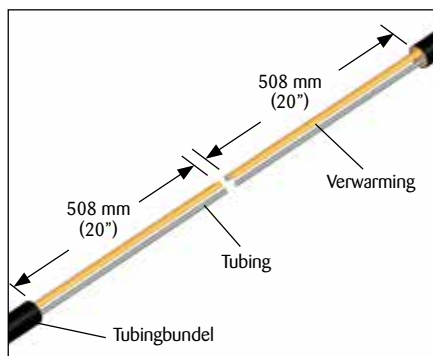
IP66 -60 °C ≤ Ta ≤ +50 °C T5, 100 °C; -60 °C ≤ Ta ≤ +40 °C T6, 85 °C
Normale en (explosie)gevaarlijke locaties

 FMG 10.0022X Ex db eb IIC T5-T6, Ex tb IIIC T135 °C-T85 °C

 1725  2 GD Ex db eb IIC T5-T6, Ex tb IIIC T100 °C-T85 °C FM10ATEX0058X

Voorzorgsmaatregelen bij installatie

- Zorg dat de uiteinden van de bundels, Verwarming en de onderdelen van de set droog zijn, zowel voor als tijdens de installatie.
- Maak gebruik van de juiste aardlek-circuitbeveiliging om de mogelijkheid op vonken in de elektrische Verwarming door schade aan het product of onjuiste installatie te verminderen.
- De installatie moet voldoen aan de eisen van Thermon en geïnstalleerd worden overeenkomstig eventuele toepasselijke nationale en lokale codes.
- Goedkeuring en prestatiebeoordelingen van de componenten zijn gebaseerd op het gebruik van alleen door Thermon gespecificeerde onderdelen. Door de gebruiker geleverde fittingen voor voedingsaansluiting moeten geschikt of gecertificeerd zijn voor het beoogde gebruik.
- Schakel alle stroombronnen spanningsloos voor het openen van de behuizing
- Personen die deze producten installeren zijn verantwoordelijk voor het naleven van alle toepasselijke veiligheids- en gezondheidsrichtlijnen. Tijdens de installatie dienen de correcte persoonlijke beschermingsmiddelen te worden gebruikt. Neem contact op met Thermon als u aanvullende vragen hebt.

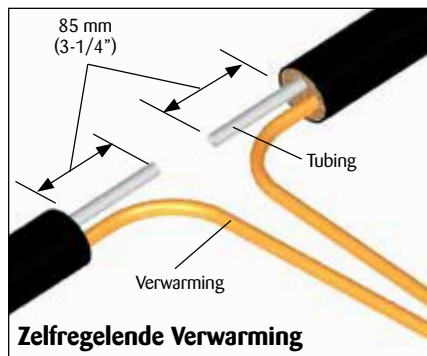


1. Verwijder de buitenmantel en isolatie van de tubingbundel vanaf ongeveer 508 mm (20") van het uiteinde van de tubingbundel.

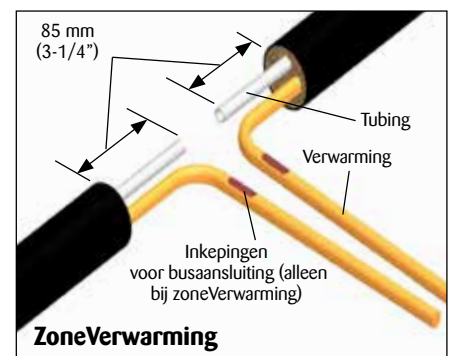


Snij niet in de Verwarming of testbuis en beschadig deze niet.

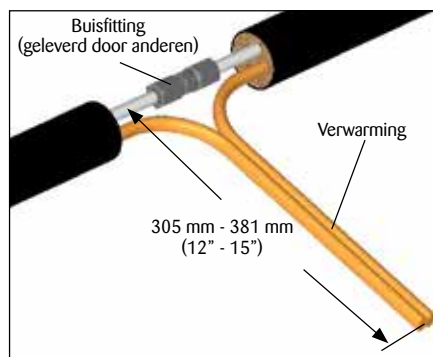
PAS OP: (Gevonden in TubeTrace SE/ME bundels)



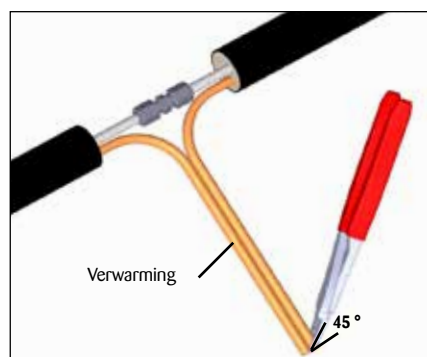
2. Snij de tubing terug tot binnen 85 mm (3-1/4") van het einde van de isolatie. Als de Verwarming zelfregulerend is, ga dan door naar stap 3. Ga voor zoneVerwarming door met het identificeren van de busverbinding in stap 2a.



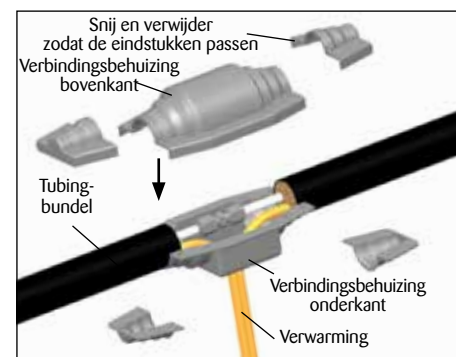
- 2a. Strip de isolatie van de bundel terug tot 85 mm (3 1/4") achter de inkeping voor busaansluiting van elke Verwarming. Indien de inkeping van de busaansluiting zich op minder dan 305 mm (12") - 381 mm (15") van het einde van de Verwarming bevindt, strip de bundelisolatie dan verder tot de volgende inkeping. Snij de buizen terug zodat de inkepingen voor de busaansluiting van elke buis samenkomen.



3. Maak de buisfittingverbindingen met de geschikte fitting (geleverd door anderen). Test de fitting op lekken alvorens verder te gaan. Bevestig de buisfittingen verschoven ten opzichte van elkaar als er meerdere buizen zijn.

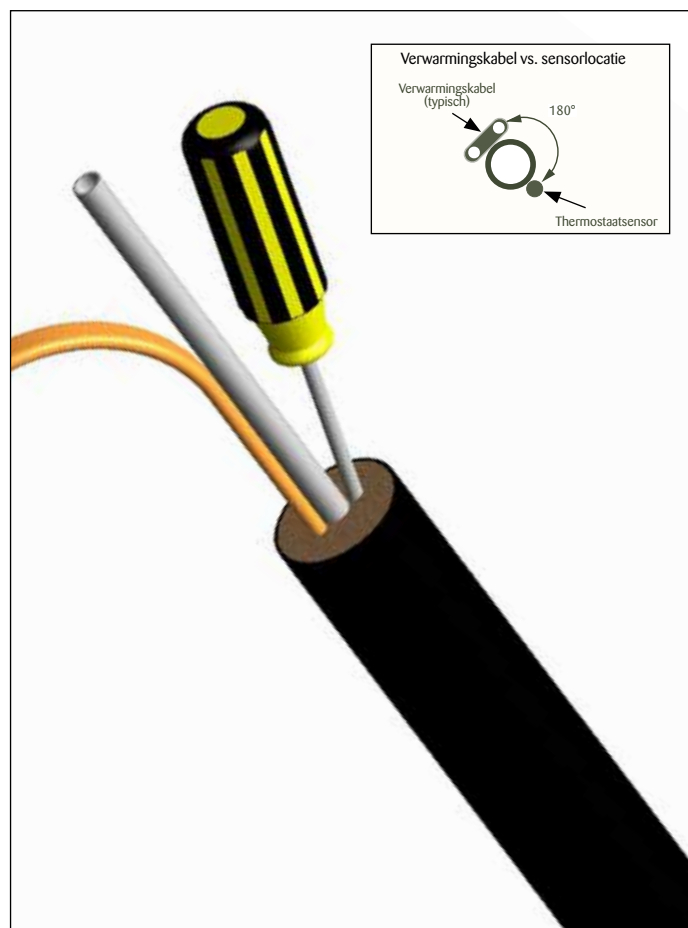
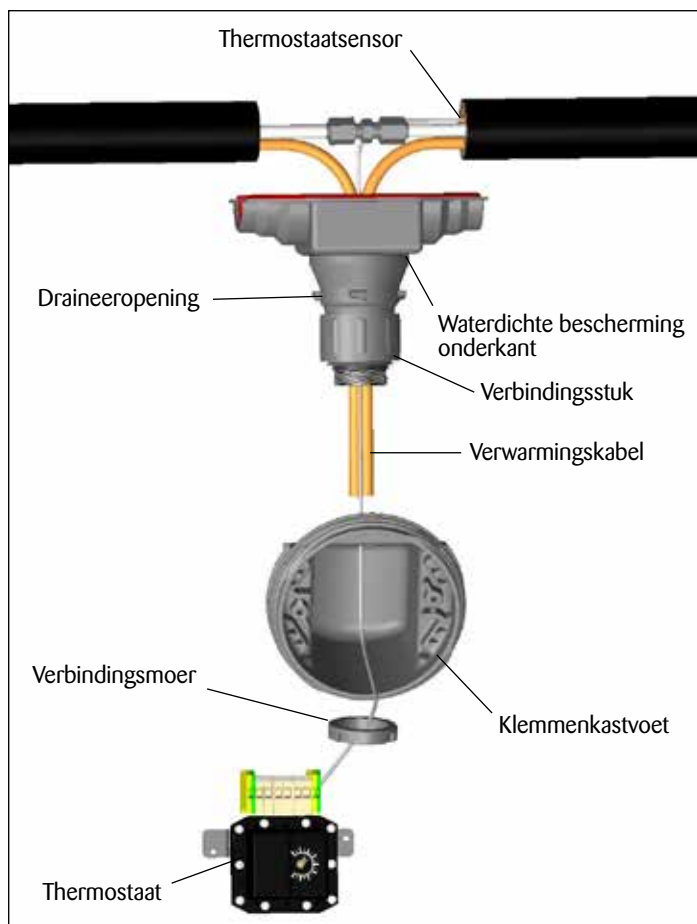


4. Knip de kabel schuin af zodat deze gemakkelijker door de doorvoertule kan worden gevoerd.



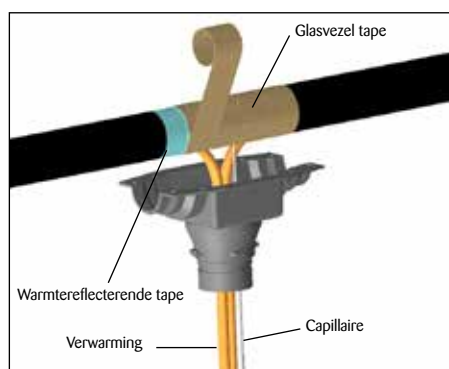
5. Snij de uiteinden van de verbindingshousing tot deze overeenkomen met de buitendiameter van de tubingbundel. Verwijder voor kabels met een diameter minder dan 48 mm alleen het gesloten deel.

Terminator™ ZT / FAK-4L

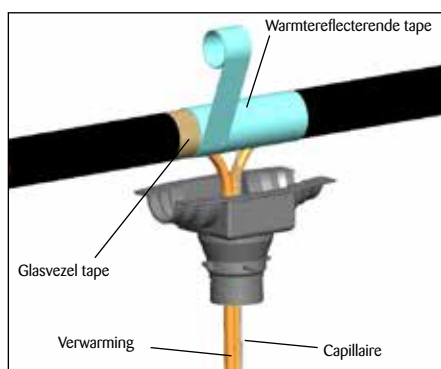


6. Voer de thermostaatopnemer door de verbindingsmoer en verbindingsopening in de klemmenkastvoet. Breng indien nodig smeermiddel aan (door gebruiker geleverd) op het uiteinde van de thermostaatopnemer. Schuif door de opening in de conische tule. Voer de Verwarmingskabels door de openingen in de conische tule en maak een draineroeping.

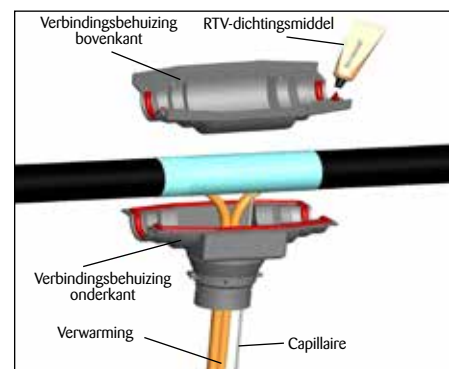
7. Creëer met een schroevendraaier een opening tussen de isolatie en de buis voor de sensor en plaats de sensor in de opening.



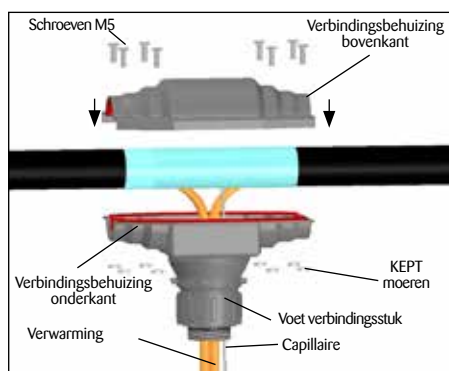
8. Pak de buis en Verwarming in met 1 omgang reflecterende tape (25% overlap), wikkel vervolgens glasvezel tape drie maal omheen (50% overlap), of tot de dikte van de glasvezel tape gelijk is aan de dikte van de originele bundelisolatie.



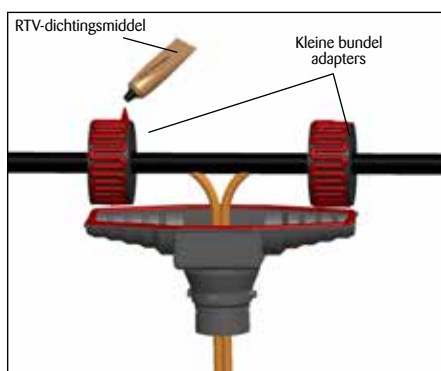
9. Maak het af met extra omgangen warmtreflecterende tape.



10. Vorm een tussenlaag door RTV-dichtingsmiddel aan te brengen op de onderkant van de openingsbehuizing en langs de radius van het deksel van de behuizing zoals weergegeven.

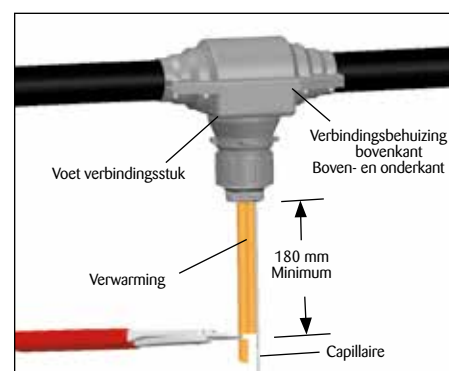


11. Monteer de bovenkant van de openingsbehuizing, tubingbundel en de onderkant van de openingsbehuizing samen zoals weergegeven, gebruikmakend van 10-32 x 19 mm pan head schroeven en KEPT moeren.

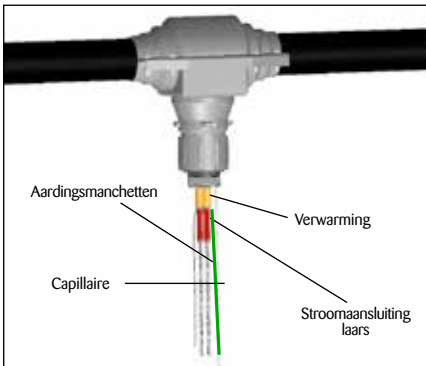


Voor bundels met een diameter minder dan 64 mm.

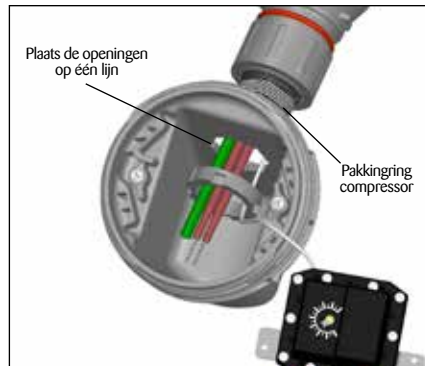
11a. Plaats kleine bundeladapters zoals weergegeven. Breng een royale hoeveelheid RTV-dichtingsmiddel aan op de afstandhouders.



12. Snij de Verwarming terug tot minimaal 180 mm van de basis van het verbindingsstuk.



13. Sluit de kabel af met de juiste PETK-eindafwerkingsset. Raadpleeg de installatie-instructies voor de hier ontbrekende details. Zet de kap stevig vast.



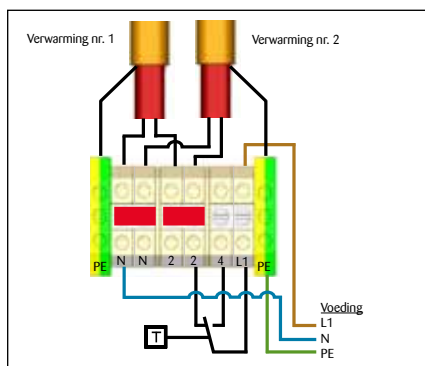
14. Bevestig de klemmenkast op het verbindingsstuk, zorg ervoor dat de openingen juist op de klemmenkastvoet aansluiten. Schroef de moer vast met het Terminator-LN-gereedschap.



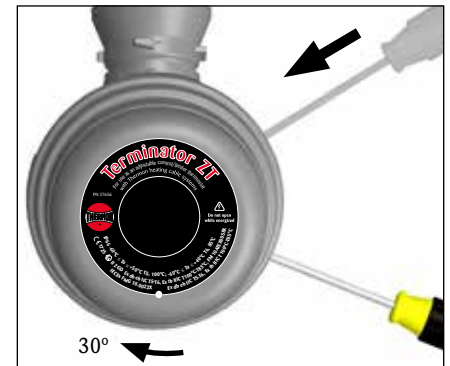
15. Verwijder de M25 stofkap. Installeer de M25 wartel voor voedingskabel (afzonderlijk bestellen) en M25 blinde stop.



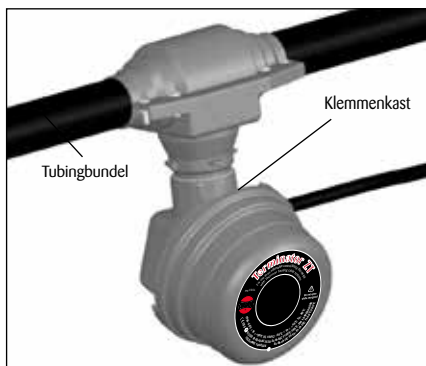
16. Installeer de thermostaat en voltooi de systeembewerking. De instelschroeven van de aansluitklemmen moeten worden vastgeschroefd tot een aanhaalkoppel van 1,4 Nm (12,4 lb-in). Zie stap 17 voor bedradingsdetails. Stel de thermostaat in op het gewenste setpoint.



17. Bedradingsdetails: Thermostaatverbinding (1 of 2 Verwarmingkabels)



18. Installeer het deksel van de klemmenkast en draai met de hand aan. Steek een schroevendraaier in de vergrendelingsopening aan de zijkant van de klemmenkast om deze aan te draaien. Gebruik een schroevendraaier voor het deksel van de klemmenkast. Het deksel draait 30°. Voer deze stappen in tegengestelde richting uit om het deksel te verwijderen.



19. Voltooi de Terminator ZT/FAK-4L voeding/thermostaat montage voor TubeTrace-bundel type SE/ME (getoonde installatie voert warmte in het midden van een TubeTrace-bundel. Veel installaties zullen in de buurt van het uiteinde van een TubeTrace-bundel geplaatst zijn.) Installeer bundelklemmen (afzonderlijk bestellen) 300 mm voor en na de in-line voedingsset.



THERMON . . . The Heat Tracing Specialists®
www.thermon.com

Hoofdkantoor Europa
Boezemweg 25 • PO Box 205
2640 AE Pijnacker • Nederland
Telefoon: +31 (0) 15-36 15 370

Wereldwijd hoofdkantoor
100 Thermon Dr. • PO Box 609
San Marcos, TX 78667-0609 • VS
Telefoon: +1 512-396-5801

Voor de dichtstbijzijnde Thermon-vestiging
bezoekt u ons op
www.thermon.com

Specificaties en informatie kunnen zonder kennisgeving worden veranderd. Formulier PN50090D-1013