

Terminator™ ZT-P-XP

Aansluitset thermostaat

INSTALLATIEMETHODEN



Voor toepassing bij thermostaatverbindingen
(1-2 verwarmingskabels)

Voor gebruik met parallelle verwarmingskabels.



The Heat Tracing Specialists®

De volgende installatiemethoden zijn aanbevolen richtlijnen voor de installatie van de Terminator ZT-P-XP-set.

Inhoud set



| Item | Aantal | Beschrijving | | | | | | |
|-----------------------|--------------------|-----------------------------------------------------------------------------------------------------------------------------------------------------------------------------------------------------------------|-----------------------|--------------------|----------|------------------|----------|------------------|
| 1 | 1 | Verbindingsstuk Steunkap met O-Ring Drukkring doorvoertule Tule Voetsteun met O-Ring | | | | | | |
| 2 | 1 | Klemmenkastdeksel | | | | | | |
| 3 | 1 | Klemmenkastvoet met O-ring en stofkap M25 | | | | | | |
| 4 | 1 | Moer | | | | | | |
| 5 | 1 | Montageband | | | | | | |
| 6 | 1 | Montagebandgeleider | | | | | | |
| 7 | 1 | Thermostaat met klemmenblokken <small>(Raadpleeg de specificaties van het klemmenblok voor de maximaal toegestane draadafmeting)</small> | | | | | | |
| | | <table border="0"> <tr> <td><u>Thermostaattyp</u></td> <td><u>Regelbereik</u></td> </tr> <tr> <td>ZT-C-100</td> <td>0 °C tot +100 °C</td> </tr> <tr> <td>ZT-C-200</td> <td>0 °C tot +200 °C</td> </tr> </table> | <u>Thermostaattyp</u> | <u>Regelbereik</u> | ZT-C-100 | 0 °C tot +100 °C | ZT-C-200 | 0 °C tot +200 °C |
| <u>Thermostaattyp</u> | <u>Regelbereik</u> | | | | | | | |
| ZT-C-100 | 0 °C tot +100 °C | | | | | | | |
| ZT-C-200 | 0 °C tot +200 °C | | | | | | | |
| 8 | 1 | Koord klemmenkast | | | | | | |
| 9 | 2 | Blindplug | | | | | | |

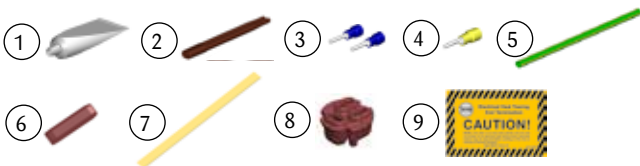
Afzonderlijk bestellen

PETK voedings- en eindafwerkingsets (per kabel)

PETK-1 voor RSX, VSX, BSX

PETK-2 voor KSX, HTSX

PETK-3-ZT voor HPT, FP

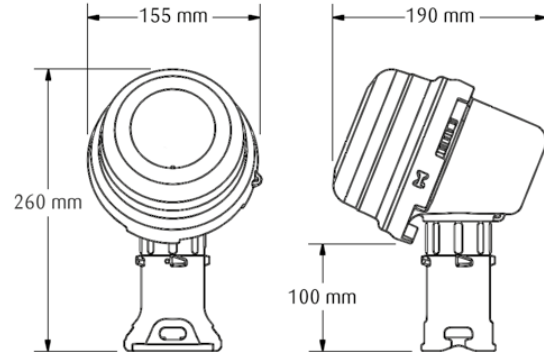


| Item | Aantal | Beschrijving |
|------|--------|-----------------------------------|
| 1 | 1 | Tube RTV |
| 2 | 1 | Beschermhuls voedingsaansluiting |
| 3 | 2 | Adereindhulzen |
| 4 | 1 | Aardendraadhuls |
| 5 | 1 | Isolatiehuls aardendraad |
| 6 | 1 | Eindkap |
| 7 | 1 | Tapestrook (alleen PETK-3-ZT) |
| 8 | 1 | Doorvoertule (alleen PETK-3-ZT) |
| 9 | 1 | Waarschuwingsetiket eindafwerking |

Ontvangst, opslag en behandeling

1. Inspecteer de materialen op tijdens transport veroorzaakte schade.
2. Rapporteer schade aan de vervoerder voor afwikkeling.
3. Identificeer de onderdelen en controleer aan de hand van de paklijst of u het juiste type en de juiste hoeveelheid hebt ontvangen.
4. Zorg voor opslag op een droge plaats.

Afmetingen



Waarschuwingen

- Een aardlekbeveiliging is verplicht vanwege het risico op elektrische schokken, vonken en brand als gevolg van productschade of van onjuist(e) gebruik, installatie of onderhoud.
- De installatie moet voldoen aan de eisen van Thermon (inclusief blad PN 50207U voor Ex-systemen) en worden geïnstalleerd overeenkomstig de EN IEC-norm 60079-14 voor (explosie) gevaarlijke gebieden (daar waar van toepassing), of enige andere toepasselijke nationale en lokale codes.
- Goedkeuring en prestatiebeoordelingen van de componenten zijn gebaseerd op het gebruik van alleen door Thermon gespecificeerde onderdelen.
- Schakel alle stroombronnen spanningsloos voor het openen van de behuizing
- Vermijd elektrostatische ladingen. Reinig uitsluitend met een vochtige doek.
- Zorg dat de uiteinden van de verwarmingskabel en de onderdelen van de set droog zijn zowel voor als tijdens de installatie.
- De minimumbuigstraal van de verwarmingskabel bedraagt 32 mm (behalve HPT: 57 mm en FP: 19 mm).
- Personen die deze producten installeren zijn verantwoordelijk voor het naleven van alle toepasselijke veiligheids- en gezondheidsrichtlijnen. Tijdens de installatiewerkzaamheden moeten de juiste persoonlijke beschermingsmiddelen (PBM) worden gebruikt. Neem contact op met Thermon als u aanvullende vragen hebt.
- Vraag de fabrikant van de vlambestendige verbindingen naar afmetingsgegevens in het geval van reparatie.

Benodigde gereedschappen



Certificeringen/goedkeuringen

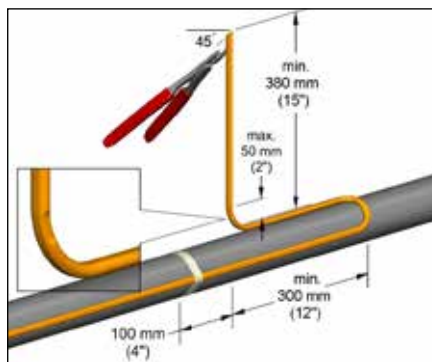
IP66; -60 °C ≤ Ta ≤ +55 °C T6, 85 °C 16 ampère max.

-60 °C ≤ Ta ≤ +50 °C T5, 100 °C 25 ampère max.

Normale en (explosie)gevaarlijke omgevingen

FMG 10.0022X Ex db eb IIC T5-T6, Ex tb IIIC T100 °C-T85 °C

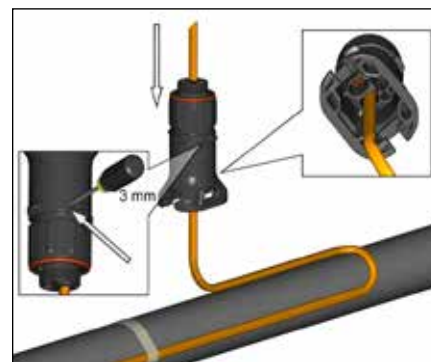
1725 II 2 GD Ex db eb IIC T5-T6, Ex tb IIIC T100 °C-T85 °C FM10ATEX0058X



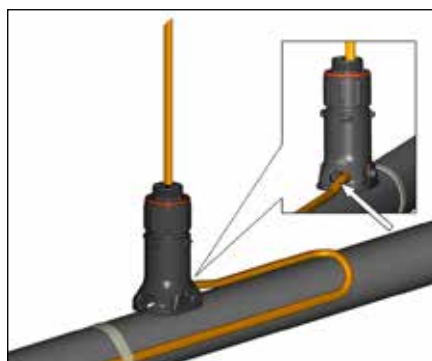
1. Zoek de busverbinding (alleen HPT en FP) en kabel, zoals afgebeeld. Snij de kabel schuin af zodat deze gemakkelijker door de doorvoertule kan worden gevoerd. Laat voldoende kabellengte over voor een expansielus. Raadpleeg pagina 5 voor tips voor installatie van meerdere kabels.



2. Bij HPT- en FP-kabel moet de doorvoertule in de Terminator worden uitgewisseld met de doorvoertule uit de set PETK-3-ZT.



3. Steek de kabel in het verbindingsstuk. Bij montage aan de onderzijde of de zijkant van een leiding moet de draineeropening worden opgedrukt.



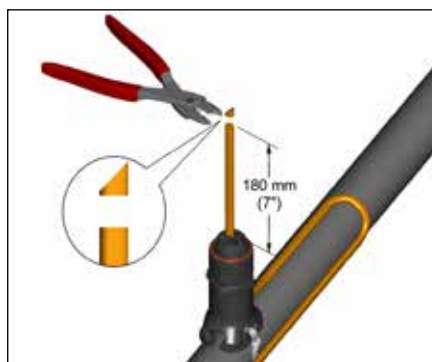
4. Schuif het verbindingsstuk naar de leiding en voer de kabel door de opening in de voetsteun.



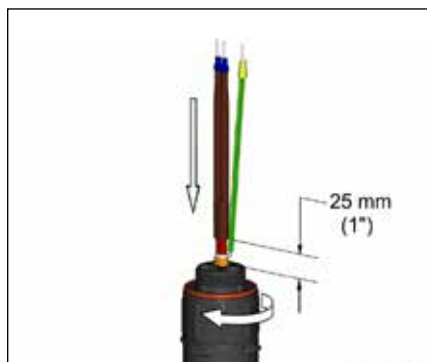
5. Voer de montagebandgeleider in het verbindingsstuk en klik deze vast.



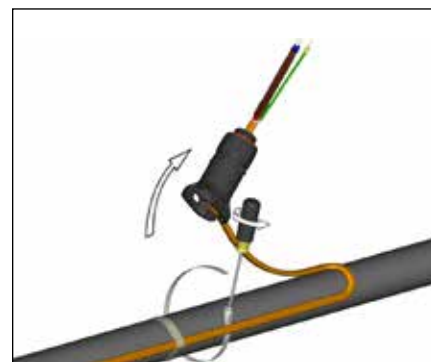
6. Monteer het verbindingsstuk op de leiding met leidingmontageband. Zorg ervoor dat er geen kabel onder de montageband komt.



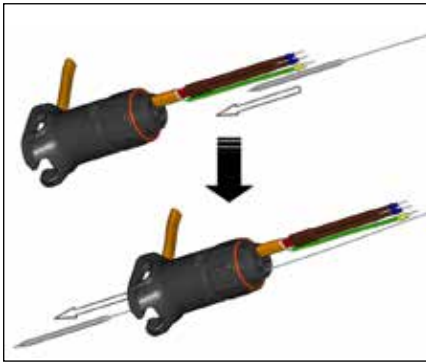
7. Snij het einde van de kabel af.



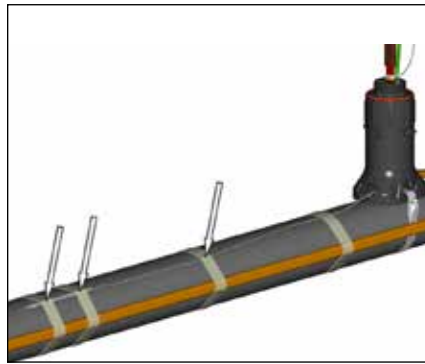
8. Sluit de kabel af met de juiste PETK-eindafwerkingsset. Raadpleeg de installatie-instructies voor de PETK. Druk de overtollige kabel terug door het verbindingsstuk. Zet de kap stevig vast. Bevestig de expansielus van de kabel met tape op de leiding.



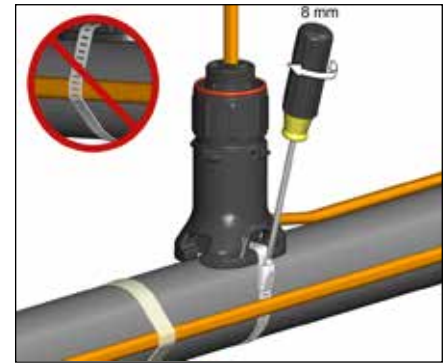
9. Verwijder het verbindingsstuk van de leiding door de leidingband te verwijderen.



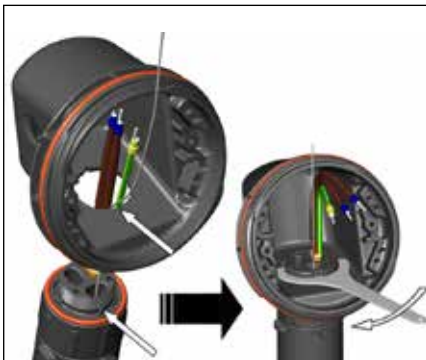
10. Voer de thermostaatopnemer door de verbindingsmoer en verbindingsopening in de klemmenkastvoet. Breng indien nodig smeermiddel aan (door gebruiker geleverd) op het uiteinde van de thermostaatopnemer. Schuif door de opening in de conische tule. Druk de overtollige capillaire buis terug door het verbindingsstuk.



11. Bevestig de opnemer van de thermostaat en het capillair op de leiding.



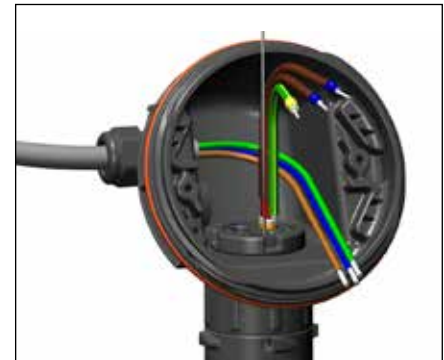
12. Monteer het verbindingsstuk op de leiding met leidingmontageband. Zorg ervoor dat er geen kabel onder de montageband komt. Bevestig de expansielus van de kabel met tape op de leiding.



13. Haal de thermostaat eruit. Monteer de klemmenkastvoet op het verbindingsstuk. Zorg ervoor dat de sleuven juist op de klemmenkastvoet zijn uitgelijnd. Schroef de moer vast met het Terminator-LN-gereedschap. Bij horizontale montage moeten de warteldraadgaten naar beneden wijzen.



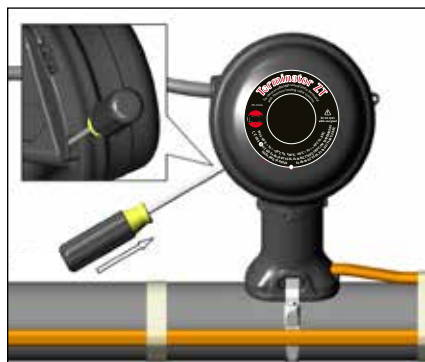
14. Verwijder stofkap M25. Monteer de wartel M25 voor de voedingskabel (afzonderlijk bestellen) en de blindplug M25.



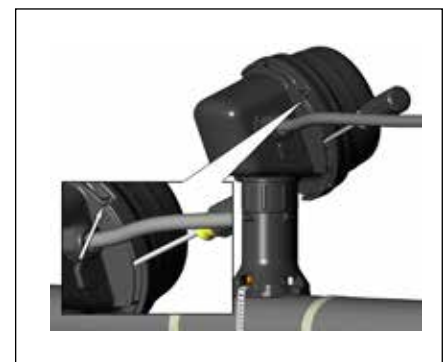
15. Installeer de voedingskabel (indien noodzakelijk).



16. Installeer de thermostaat en voltooi de systeembedradung. De instelschroeven van de aansluitklemmen moeten worden vastgeschroefd tot een aanhaalkoppel van 1,4 Nm (12,4 lb-in). Raadpleeg pagina 5 voor bedradingsdetails. Stel de thermostaat in op het gewenste setpoint.



17. Monteer het klemmenkastdeksel en draai het handvast. Steek een schroevendraaier in de palwiel sleuven aan de zijkant van de klemmenkastvoet. Zet het klemmenkastdeksel al 'ratelend' met de schroevendraaier vast. Het deksel wordt 30 graden gedraaid.

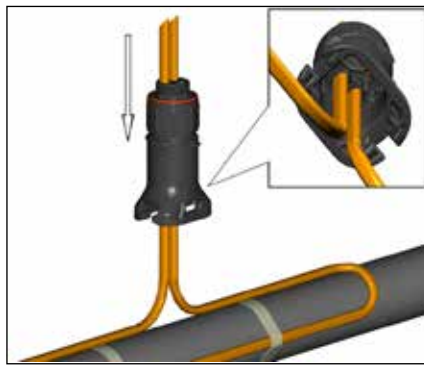
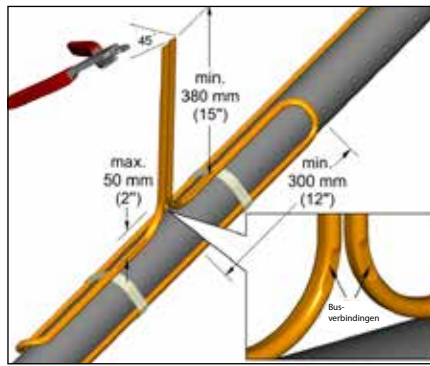


18. Het vergrendelingsmechanisme van het deksel is volledig vergrendeld. Voor het verwijderen van het deksel moet stap 17 in omgekeerde richting worden uitgevoerd.



The Heat Tracing Specialists®

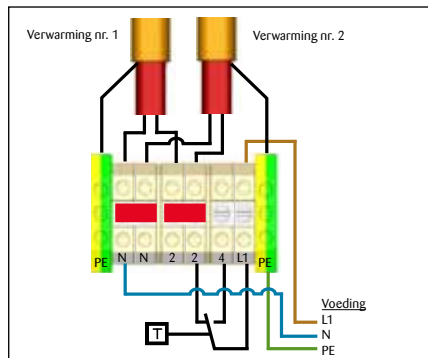
Tips voor dubbele bekabeling



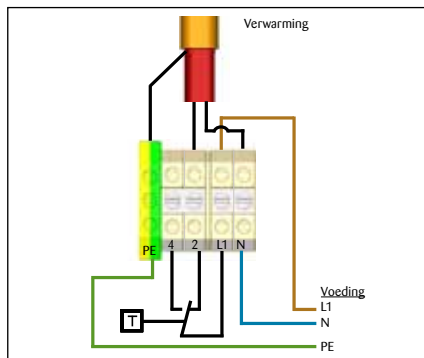
Zoek de busverbinding (alleen HPT en FP) en kabel, zoals afgebeeld. Snij de kabel schuin af zodat deze gemakkelijker door de doorvoertule kan worden gevoerd. Laat voldoende kabellengte over voor een expansielus.

Schuif beide kabels in het verbindingsstuk.
Opmerking: Bij HPT- en FP-kabel moet de doorvoertule in de Terminator worden uitgewisseld met de doorvoertule uit de set PETK-3-ZT.

Bedradingsdetails



Thermostaatverbinding (1 of 2 verwarmingskabels)



Thermostaataansluiting (1 verwarmingskabel afgebeeld). Optie 400 Vac.



THERMON . . . The Heat Tracing Specialists®
www.thermon.com

Hoofdkantoor Europa
Boezemweg 25 • PO Box 205
2640 AE Pijnacker • Nederland
Telefoon: +31 (0) 15-36 15 370

Wereldwijd hoofdkantoor
100 Thermon Dr. • PO Box 609
San Marcos, TX 78667-0609 • VS
Telefoon: +1 512-396-5801

Voor de dichtstbijzijnde Thermon-vestiging
bezoekt u ons op
www.thermon.com

Specificaties en informatie kunnen zonder kennisgeving worden veranderd. Formulier PN50850D-1013