

# TraceNet™ ECM-P-XP

## Elektronische regelaar

### INSTALLATIEMETHODEN

Voor toepassing bij verbindingen  
(1-2 verwarmingskabels)



**The Heat Tracing Specialists®**

De volgende installatiemethoden zijn aanbevolen richtlijnen voor de installatie van de TraceNet ECM-P-XP-set. Voor vertalingen naar een andere taal dan Engels of de hier gegeven vertaling kunt u contact opnemen met Thermon. De Engelstalige installatiemethoden zijn leidend.

### Inhoud set



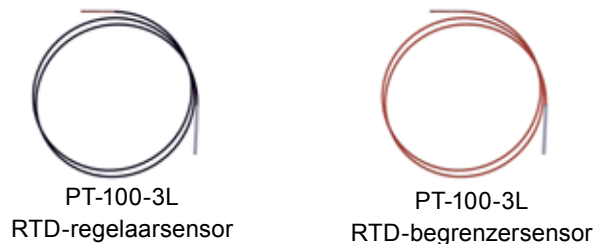
Item	Aantal	Beschrijving
1	1	Verbindingsstuk Steunkap met O-ring Drukring (schroefdraad) doorvoertule Tule Voetplaat met O-ring
2	1	Klemmenkastdeksel
3	1	Klemmenkastvoet met O-ring en stofkap M25
4	1	Moer
5	1	Montageband
6	1	Montagebandgeleider
7	1	Elektronische regelaar met klemmenblokken (Raadpleeg de specificaties van het klemmenblok voor de maximaal toegestane draadafmeting)  ECM-type* C - Regelaar L - Begrenzer CL - Regelaar/begrenzer * De maximale blootstellingstemperatuur van de leiding is begrensd tot 250 °C
8	1	Koord klemmenkastdeksel
9	3	Blindplug

### Afzonderlijk bestellen

#### PETK voedings- en eindafwerkingssets (per kabel)

PETK-1	voor RSX, VSX, BSX
PETK-2	voor KSX, HTSX
PETK-3-ECM	voor HPT, FP

#### RTD (weerstandstemperatuur)-sensoren



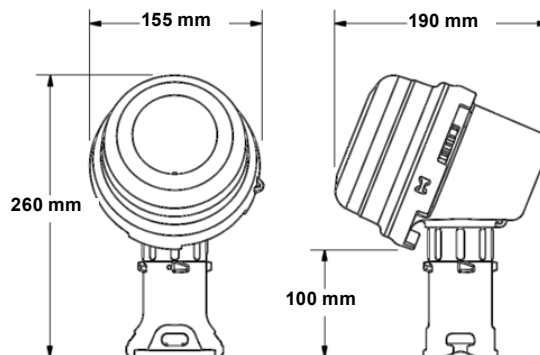
### Ontvangst, opslag en behandeling

1. Inspecteer de materialen op schade veroorzaakt tijdens transport.
2. Rapporteer schades aan de vervoerder voor afwikkeling.
3. Identificeer de onderdelen en controleer aan de hand van de paklijst of u het juiste type en de juiste hoeveelheid hebt ontvangen.
4. Zorg voor opslag op een droge plaats.

### Handleidingen

- Raadpleeg de bedieningshandleiding ECM voor bediening en bewaking.

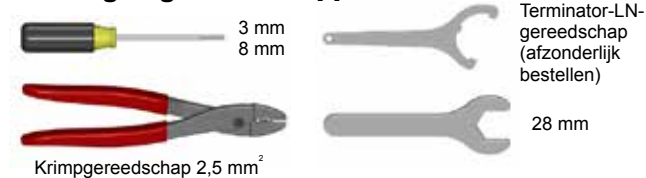
### Afmetingen



### Waarschuwingen

- Een aardlekbeveiliging is verplicht vanwege het risico op elektrische schokken, vonken en brand als gevolg van productschade of van onjuist gebruik, installatie of onderhoud.
- De installatie moet voldoen aan de eisen van Thermon (inclusief blad PN 50207U voor Ex-systemen) en worden geïnstalleerd overeenkomstig de EN IEC-norm 60079-14 voor (explosie)gevaarlijke gebieden (daar waar van toepassing), of enige andere toepasselijke nationale en lokale codes.
- De goedkeuringen en prestatieclassen van componenten zijn gebaseerd op gebruik met uitsluitend Thermon-onderdelen.
- Schakel alle stroombronnen spanningsloos voordat de behuizing wordt geopend.
- Vermijd elektrostatische ladingen. Reinig uitsluitend met een vochtige doek.
- Zorg dat de uiteinden van de verwarmingskabel en de onderdelen van de set droog zijn, zowel voor als tijdens de installatie.
- De minimumbuigstraal van de verwarmingskabel bedraagt 32 mm (behalve HPT: 57 mm en FP: 19 mm).
- Personen die deze producten installeren zijn verantwoordelijk voor het voldoen aan alle toepasselijke veiligheids- en gezondheidsrichtlijnen. Tijdens de installatiewerkzaamheden moeten de juiste persoonlijke beschermingsmiddelen worden gebruikt. Neem contact op met Thermon als u aanvullende vragen hebt.

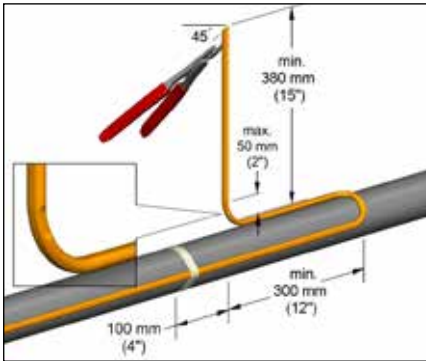
### Benodigde gereedschappen



### Certificeringen/goedkeuringen

CE Ex II 2 (2) G Ex eb mb [ib] IIC T4, Ex tb IIIC T135 °C SIRA 12ATEX5239X  
II 2 (2) D Ex tb IIIC T135 °C IP66 Db

IEC IECEx Internationale Elektrotechnische Commissie  
IEC Certificatieregeling voor explosieve atmosferen  
SIR 12.0103X



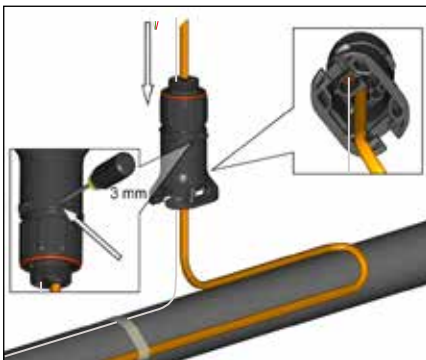
- 1.** Zoek de busverbinding (alleen HPT en FP) en kabel, zoals afgebeeld. Snij de kabel schuin af zodat deze gemakkelijker door de doorvoertule kan worden gevoerd. Laat voldoende kabellengte over voor een expansielus. Raadpleeg pagina 5 voor tips voor installatie van meerdere kabels.



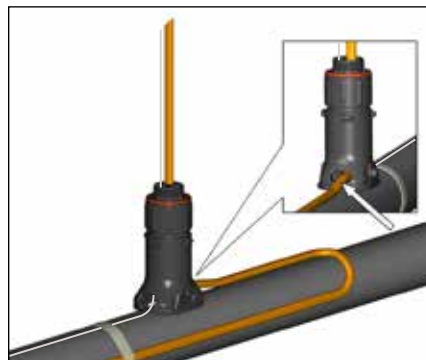
- 2.** Bij HPT- en FP-kabel moet de doorvoertule in de Terminator worden uitgewisseld met de GRW-GT2 uit de set PETK-3-ECM.



- 3.** Plaats de RTD-sensor(en) in de doorvoertule (indien van toepassing). Trek niet aan het sensoreinde tijdens het doorvoeren van de kabel door het verbindingstuk. Trek de sensor aan het gedeelte van de aansluitkabel.



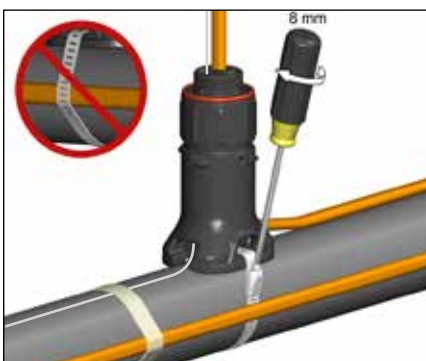
- 4.** Schuif de kabel in het verbindingstuk. Bij montage aan de onderzijde of de zijkant van een leiding moet de uitbreekpoort worden opengemaakt.



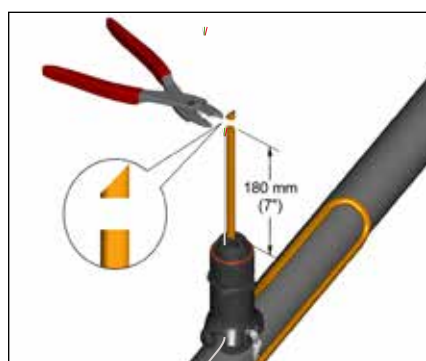
- 5.** Schuif het verbindingstuk naar de leiding en voer de kabel door de opening in de voetsteun.



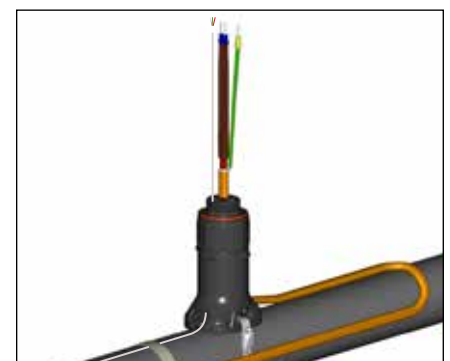
- 6.** Voer de montagebandgeleider in het verbindingstuk en klik deze vast.



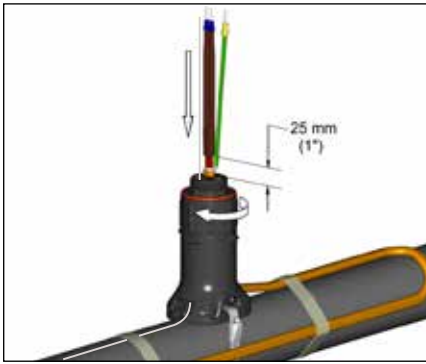
- 7.** Monteer het verbindingstuk op de leiding met leidingmontageband. Zorg ervoor dat er geen kabel onder de montageband komt.



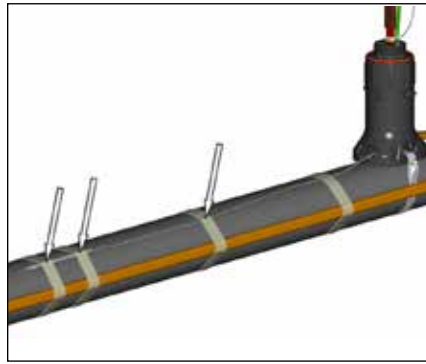
- 8.** Snij het einde van de kabel af.



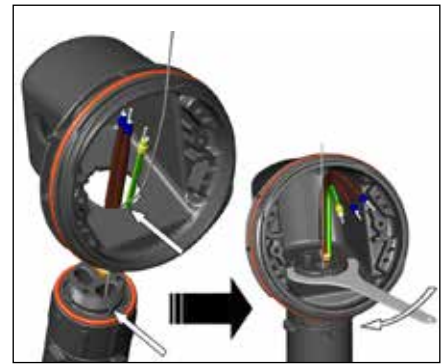
- 9.** Sluit de kabel af met de juiste PETK-eindafwerkingsset. Raadpleeg de installatie-instructies voor de PETK.



**10.** Druk de overtollige kabel terug door het verbindingstuk. Zet de kap stevig vast. Bevestig de expansielus van de kabel met tape op de leiding.



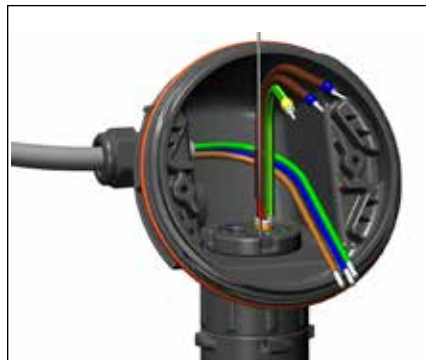
**11.** Bevestig het verbindingstuk, de RTD, aansluitdraden op de leiding.



**12.** Monteer de klemmenkastvoet op het verbindingstuk. Zorg ervoor dat de sleuven juist op de klemmenkastvoet zijn uitgelijnd. Schroef de moer vast met het Terminator-LN-gereedschap. Bij horizontale montage moeten de warteldraadgaten naar beneden wijzen.



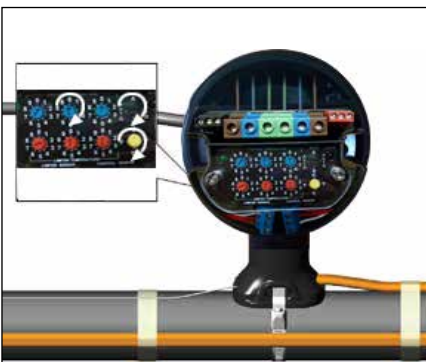
**13.** Verwijder de stofkap M25. Monteer de wartel M25 voor de voedingskabel (afzonderlijk bestellen) en de blindplug M25.



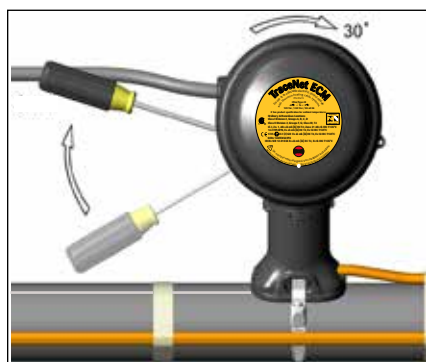
**14.** Installeer de voedingskabel.



**15.** Installeer de elektronische regelaar en voltooi de systeembedradung. De instelschroeven van de aansluitklemmen moeten worden vastgeschroefd tot een aanhaalkoppel van 1,4 Nm (12,4 lb-in). Raadpleeg pagina 5 voor bedradingsdetails. Stel de modules van de elektronische regeling en/of de regelaarbegrenzing in op de gewenste setpoints.



**16.** Gebruik de draaischakelaars voor het instellen van de regelaar- en begrenzingstemperatuur, Celsius of Fahrenheit en automatische reset (regelaarschakelaars op type 'C', begrenzingsschakelaars op type 'L' en beide op type 'CL').



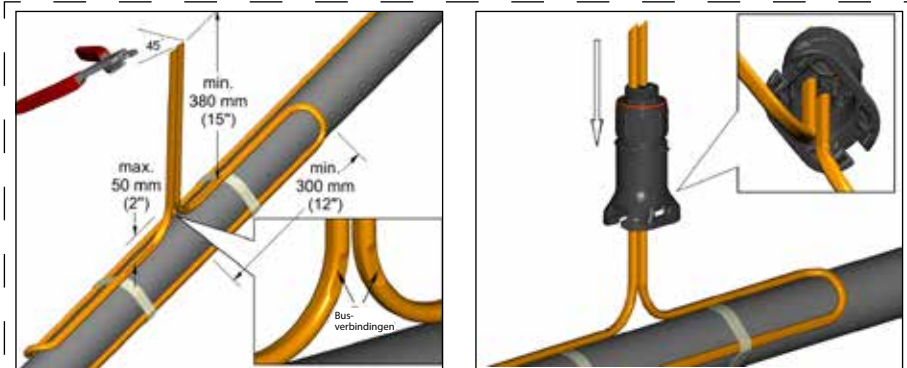
**17.** Zet het klemmenkastdeksel al 'ratelend' met de schroevendraaier vast. Het deksel wordt 30 graden gedraaid. Monteer het klemmenkastdeksel en draai het handvast. Steek een schroevendraaier in de palwiel sleuven aan de zijkant van de klemmenkastvoet.



**18.** Het vergrendelingsmechanisme van het deksel is volledig vergrendeld. Voor het verwijderen van het deksel moet de stappen 16 in omgekeerde richting worden uitgevoerd.



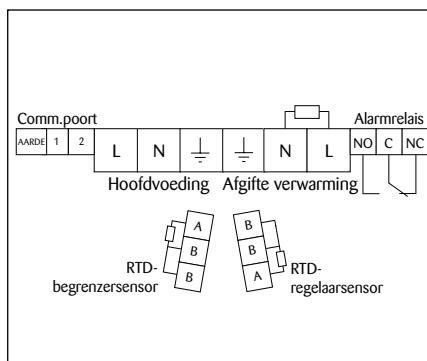
### Tips voor dubbele bekabeling



Zoek de busverbinding (alleen HPT en FP) en kabel, zoals afgebeeld. Snij de kabel schuin af zodat deze gemakkelijker door de doorvoertule kan worden gevoerd. Laat voldoende kabellengte over voor een expansielus.

Schuif beide kabels in het verbindingsstuk. Opmerking: Bij HPT- en FP-kabel moet de doorvoertule in de Terminator worden uitgewisseld met de doorvoertule uit de set PETK-3-ECM.

### Bedradingsdetails



Verbinding (1 of 2 verwarmingskabels)



**THERMON . . . The Heat Tracing Specialists®**

Voor de dichtstbijzijnde Thermon-vestiging bezoekt u ons op [www.thermon.com](http://www.thermon.com)

Hoofdkantoor Europa  
Boezemweg 25 • PO Box 205  
2640 AE Pijnacker • Nederland  
Telefoon: +31 (0) 15-36 15 370

Bedrijfshoofdkantoor  
100 Thermon Dr. • PO Box 609  
San Marcos, TX 78667-0609 • VS  
Telefoon: +1 512-396-5801

Specificaties en informatie kunnen zonder kennisgeving worden veranderd. Form PN50866D-0914

Voor toegang tot installatievideo's:

