

TraceNet™ ECM-R-XP

Elektronische regelaar

INSTALLATIEMETHODEN

Voor gebruik met constant vermogen
TESH-serieverwarmingskabels



The Heat Tracing Specialists®

TraceNet™ ECM-R-XP

INSTALLATIEMETHODEN

De volgende installatiemethoden zijn aanbevolen richtlijnen voor de installatie van de TraceNet ECM-R-XP-set. Voor vertalingen naar een andere taal dan Engels of de hier gegeven vertaling kunt u contact opnemen met Thermon. De Engelstalige installatiemethoden zijn leidend.

Ontvangst, opslag en behandeling

1. Inspecteer de materialen op tijdens transport veroorzaakte schade.
2. Rapporteer schade aan de vervoerder voor afwikkeling.
3. Identificeer de onderdelen en controleer aan de hand van de paklijst of u het juiste type en de juiste hoeveelheid hebt ontvangen.
4. Zorg voor opslag op een droge plaats.

Inhoud set



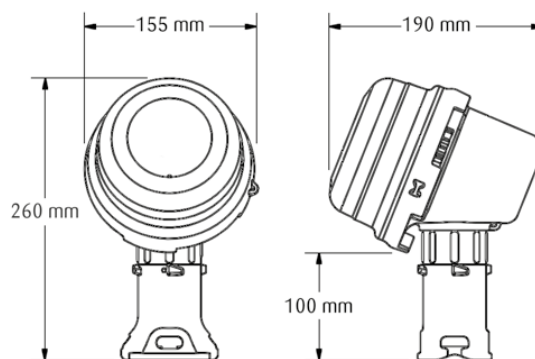
Item	Aantal	Beschrijving
1	1	Verbindingsstuk Steunkap met O-Ring Drukkring doorvoertule Tule Voetsteun met O-Ring
2	1	Klemmenkastdeksel
3	1	Klemmenkastvoet met O-ring en stofkap M25
4	1	Moer
5	1	Montageband
6	1	Montagebandgeleider
7	1	Elektronische regelaar met klemmenblokken (Raadpleeg de specificaties van het klemmenblok voor de maximaal toegestane draadafmeting) ECM-type* C - Regelaar L - Begrenzer CL - Regelaar/begrenzer * De maximale blootstellingstemperatuur van de leiding is begrensd tot 250 °C
8	1	Koord klemmenkastdeksel
9	3	Blindplug

Afzonderlijk bestellen

PETK voedings- en eindafwerkingsets (per kabel)

PETK-5	voor directe verbinding
PETK-10	voor koude kabel verbinding (TESH 2,9-15)
PETK-11	voor koude kabel verbinding (TESH 17,8-8000)

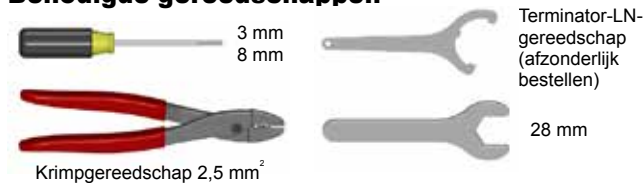
Afmetingen



Waarschuwingen

- Een aardlekbeveiliging is verplicht vanwege het risico op elektrische schokken, vonken en brand als gevolg van productschade of van onjuist(e) gebruik, installatie of onderhoud.
- De installatie moet voldoen aan de eisen van Thermon (inclusief blad PN 50207U voor Ex-systemen) en worden geïnstalleerd overeenkomstig de EN IEC-norm 60079-14 voor (explosie)gevaarlijke gebieden (daar waar van toepassing), of enige andere toepasselijke nationale en lokale codes.
- Goedkeuring en prestatiebeoordelingen van de componenten zijn gebaseerd op het gebruik van alleen door Thermon gespecificeerde onderdelen.
- Schakel alle stroombronnen spanningsloos voor het openen van de behuizing
- Vermijd elektrostatische ladingen. Reinig uitsluitend met een vochtige doek.
- Zorg dat de uiteinden van de verwarmingskabel en de onderdelen van de set droog zijn zowel voor als tijdens de installatie.
- De minimumbuigstraal van de verwarmingskabel bedraagt vijf (5) maal de buitendiameter van de kabel.
- Personen die deze producten installeren zijn verantwoordelijk voor het naleven van alle toepasselijke veiligheids- en gezondheidsrichtlijnen. Tijdens de installatiewerkzaamheden moeten de juiste persoonlijke beschermingsmiddelen (PBM) worden gebruikt. Neem contact op met Thermon als u aanvullende vragen hebt.

Benodigde gereedschappen



Certificeringen/goedkeuringen

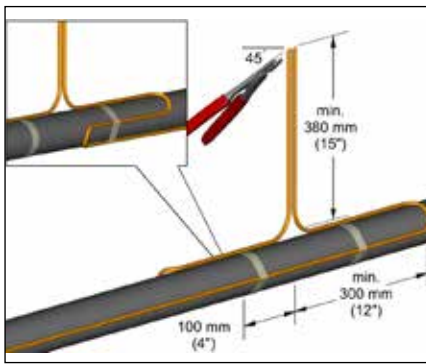
Normale en (explosie)gevaarlijke omgevingen



II 2 (2) G Ex eb mb [ib] IIC T4, Ex tb IIIC T135 °C SIRA 12ATEX5239X
II 2 (2) D Ex tb IIIC T135 °C IP66 Db



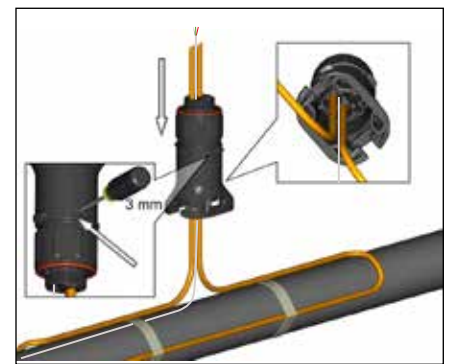
Internationale Elektrotechnische Commissie
IEC-certificatieregeling voor explosieve atmosferen
SIR 12.0103X



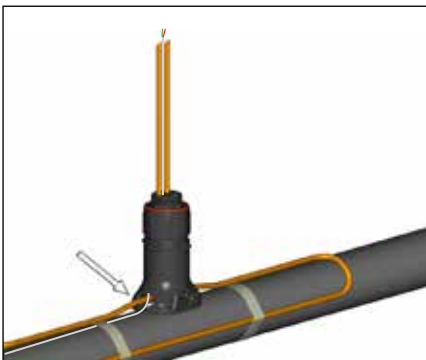
1. Snij de kabel schuin af zodat deze gemakkelijker door de doorvoertule kan worden gevoerd. Laat voldoende kabellengte over voor een expansielus.



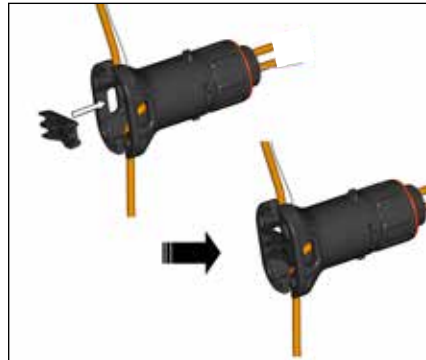
2. Plaats de RTD-sensor(s) in de doorvoertule (indien van toepassing). Trek niet aan het sensoreinde tijdens het doorvoeren van de kabel door het verbingsstuk. Trek de sensor aan het gedeelte van de aansluitkabel.



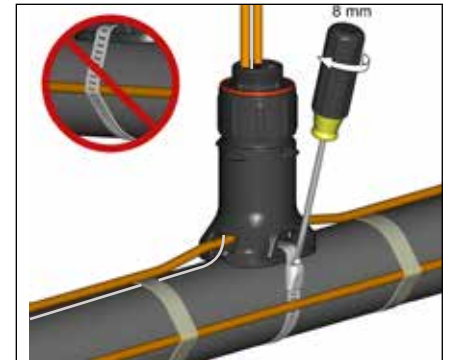
3. Steek de kabel in het verbingsstuk. Bij montage aan de onderzijde of de zijkant van een leiding moet de draineeropening worden opgedrukt.



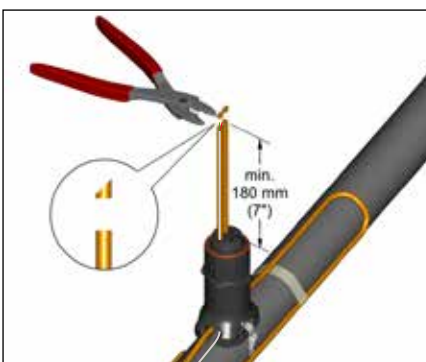
4. Schuif het verbingsstuk naar de leiding en voer de kabel door de opening in de voetsteun.



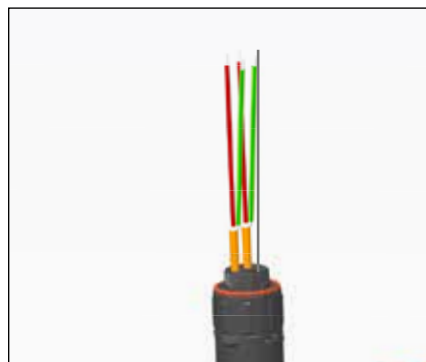
5. Voer de montagebandgeleider in het verbingsstuk en klik deze vast.



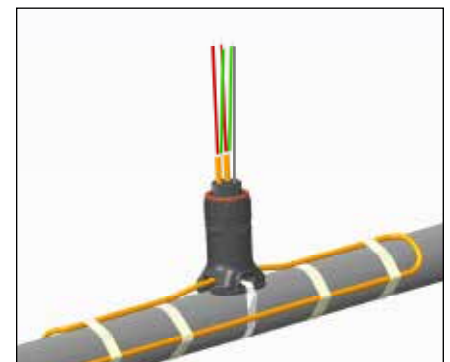
6. Monteer het verbingsstuk op de leiding met leidingmontageband. Zorg ervoor dat er geen kabel onder de montageband komt.



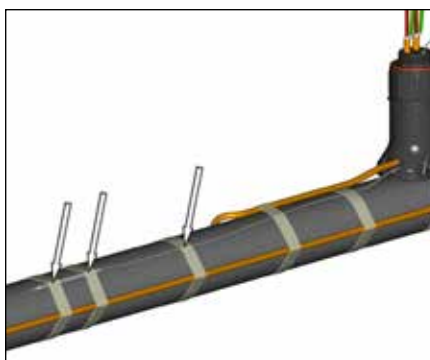
7. Snij het einde van de kabel af.



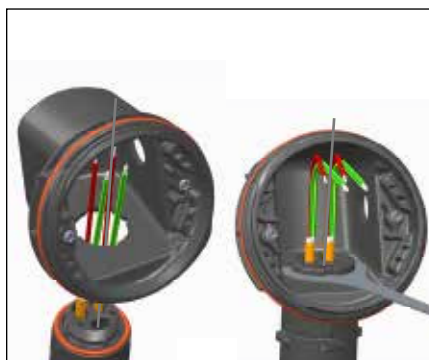
8. Sluit de kabel af met de juiste PETK-eindafwerkingsset. Raadpleeg de installatie-instructies voor de PETK.



9. Druk de overtollige kabel en RTD-kabel terug door het verbingsstuk. Zet de kap stevig vast. Bevestig de expansielus van de kabel met tape op de leiding.



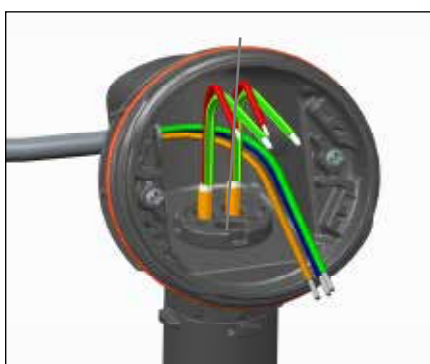
10. Bevestig het verbindingsstuk, de RTD en aansluitdraden op de leiding.



11. Monteer de klemmenkastvoet op het verbindingsstuk. Zorg ervoor dat de sleuven juist op de klemmenkastvoet zijn uitgelijnd. Schroef de moer vast met het Terminator-LN-gereedschap. Bij horizontale montage moeten de warteldraadgaten naar beneden wijzen.



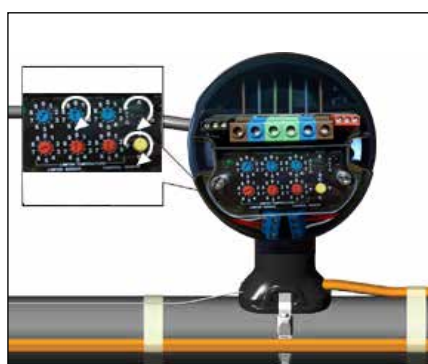
12. Verwijder stofkap M25. Monteer de wartel M25 voor de voedingskabel (afzonderlijk bestellen) en de blindplug M25.



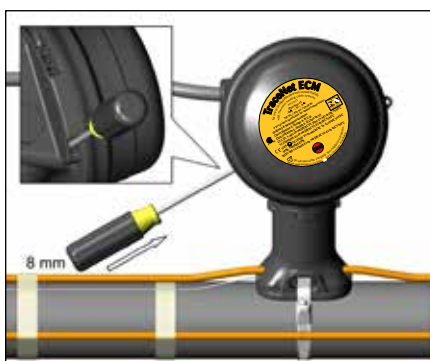
13. Installeer de voedingskabel.



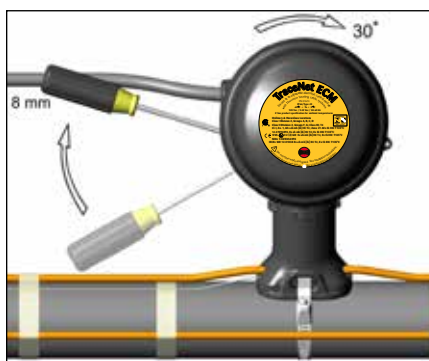
14. Installeer de elektronische regelaar en voltooi de systeembedradning. De instelschroeven van de aansluitklemmen moeten worden vastgeschroefd tot een aanhaalkoppel van 1,4 Nm (12,4 lb-in). Zie de bedradingsdetails. Stel de modules van de elektronische regeling en/of de regelaarbegrenzing in op de gewenste setpoints.



15. Gebruik de draaischakelaars voor het instellen van de regelaar- en begrenzingstemperatuur, Celsius of Fahrenheit en automatische of handmatige reset (regelaarschakelaars op type 'C', begrenzingsschakelaars op type 'L' en beide op type 'CL').



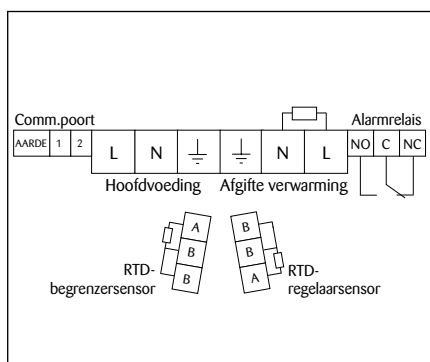
16. Monteer het klemmenkastdeksel en draai het handvast. Steek een schroevendraaier in de palwiel sleuven aan de zijkant van de klemmenkastvoet.



17. Zet het klemmenkastdeksel al 'ratelend' met de schroevendraaier vast. Het deksel wordt 30 graden gedraaid.



18. Het vergrendelingsmechanisme van het deksel is volledig vergrendeld. Voor het verwijderen van het deksel moeten de stappen 16 en 17 in omgekeerde richting worden uitgevoerd.



Bedradingsdetails



THERMON . . . The Heat Tracing Specialists®
www.thermon.com

Hoofdkantoor Europa
Boezemweg 25 • PO Box 205
2640 AE Pijnacker • Nederland
Telefoon: +31 (0) 15-36 15 370

Wereldwijd hoofdkantoor
100 Thermon Dr. • PO Box 609
San Marcos, TX 78667-0609 • VS
Telefoon: +1 512-396-5801

Voor de dichtstbijzijnde Thermon-vestiging
bezoekt u ons op
www.thermon.com

ISO 9001
REGISTERED

Specificaties en informatie kunnen zonder kennisgeving worden veranderd. Formulier PN50868D-0114