

TraceNet™ ECM-R-WP

Elektronische regelaar

INSTALLATIEMETHODEN



The Heat Tracing Specialists®

TraceNet™ ECM-R-WP

INSTALLATIEMETHODEN

De volgende installatiemethoden zijn aanbevolen richtlijnen voor de installatie van de TraceNet ECM-R-WP-set.

Inhoud set



Item	Aantal	Beschrijving
1	1	Verbindingsstuk Steunkap met O-Ring Drukkring doorvoertule Tule Voetsteun met O-Ring
2	1	Klemmenkastdeksel
3	1	Klemmenkastvoet met O-ring
4	1	Moer
5	1	Montageband
6	1	Elektronische regelaar met klemmenblokken (Raadpleeg de specificaties van het klemmenblok voor de maximaal toegestane draadafmeting) ECM-type* C - Regelaar L - Begrenzer CL - Regelaar/begrenzer * De maximale blootstellingstemperatuur van de leiding is begrensd tot 232 °C
7	1	Koord klemmenkastdeksel
8	2	Blindplug
9	1	Beugel
10	3	Schroeven
11	3	Onderleggringen

Afzonderlijk bestellen

PETK voedings- en eindafwerkingsets (per kabel)

PETK-5 voor directe verbinding



Item	Aantal	Beschrijving
1	2	Draadgeleider aansluiting
2	2	Aarddraadhuls
3	2	Isolatiehuls aarddraad

PETK-10 voor koude kabel verbinding (TESH 2,9-15)

PETK-11 voor koude kabel verbinding (TESH 17,8-8000)



Item	Aantal	Beschrijving
1	2	Draadgeleider aansluiting
2	2	Aarddraadhuls
3	2	Isolatiehuls aarddraad
4	1	3 m TESH CL-2,5 (PETK-11) 3 m TESH CL-6 (PETK-10)

Ontvangst, opslag en behandeling

1. Inspecteer de materialen op tijdens transport veroorzaakte schade.
2. Rapporteer schade aan de vervoerder voor afwikkeling.
3. Identificeer de onderdelen en controleer aan de hand van de paklijst of u het juiste type en de juiste hoeveelheid hebt ontvangen.
4. Zorg voor opslag op een droge plaats.

Afzonderlijk bestellen

IEK isolatie-invoerset (per kabel)

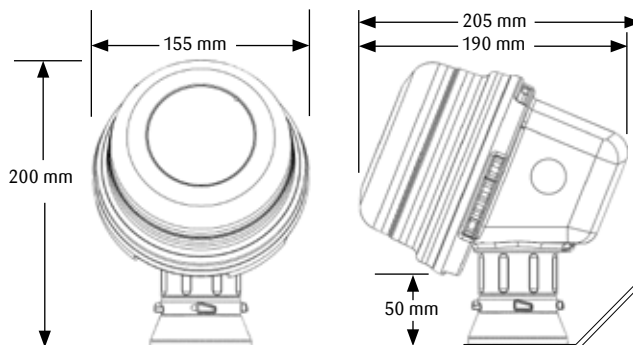
IEK-TESH-1 Voor een enkele TESH kabel

IEK-TESH-2 Voor twee TESH kabels

IEK-RTD Voor RTD-verbindingkabel



Afmetingen



Waarschuwingen

- Een aardlekbeveiliging is verplicht vanwege het risico op elektrische schokken, vonken en brand als gevolg van productschade of van onjuist(e) gebruik, installatie of onderhoud.
- De installatie moet voldoen aan de eisen van Therman (inclusief blad PN 50207U voor Ex-systemen) en worden geïnstalleerd overeenkomstig de EN IEC-norm 60079-14 voor (explosie)gevaarlijke gebieden (daar waar van toepassing), of enige andere toepasselijke nationale en lokale codes.
- Goedkeuring en prestatiebeoordelingen van de componenten zijn gebaseerd op het gebruik van alleen door Therman gespecificeerde onderdelen.
- Schakel alle stroombronnen spanningsloos voor het openen van de behuizing
- Vermijd elektrostatische ladingen. Reinig uitsluitend met een vochtige doek.
- Zorg dat de uiteinden van de verwarmingskabel en de onderdelen van de set droog zijn zowel voor als tijdens de installatie.
- De minimumbuigstraal van de verwarmingskabel bedraagt 32 mm (behalve HPT: 57 mm en FP: 19 mm).
- Personen die deze producten installeren zijn verantwoordelijk voor de naleving van alle toepasselijke veiligheids- en gezondheidsrichtlijnen. Tijdens de installatiewerkzaamheden moeten de juiste persoonlijke beschermingsmiddelen (PBM) worden gebruikt. Neem contact op met Therman als u aanvullende vragen hebt.

Benodigde gereedschappen



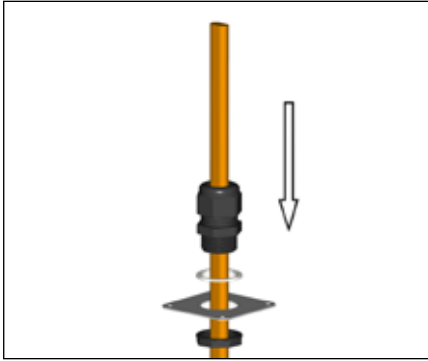
Certificeringen/goedkeuringen

IP66 -60 °C ≤ Ta ≤ +50 °C T5, 100°C; -60 °C ≤ Ta ≤ +40 °C T6, 85 °C
Normale en (explosie)gevaarlijke omgevingen

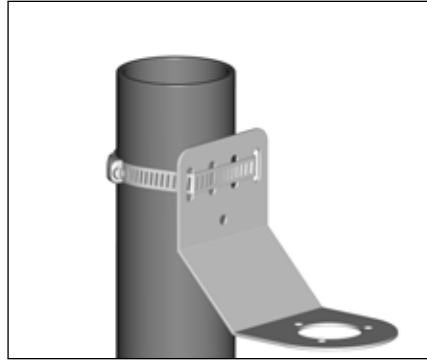
IEC IECEx FMG 10.0022X Ex db eb IIC T5-T6, Ex tb IIIC T135 °C-T85 °C

IEC IECEx Internationale Elektrotechnische Commissie
IEC-certificatieregeling voor explosieve atmosferen
SIR 12.0103X

CE Ex II 2 (2) G Ex eb mb [ib] IIC T4, Ex tb IIIC T135 °C SIRA 12ATEX5239X
II 2 (2) D Ex tb IIIC T135 °C IP66 Db



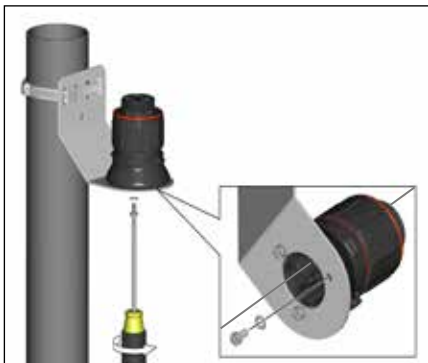
1. Schuif de juiste onderdelen van de IEK isolatie-invoerset op de kabel.



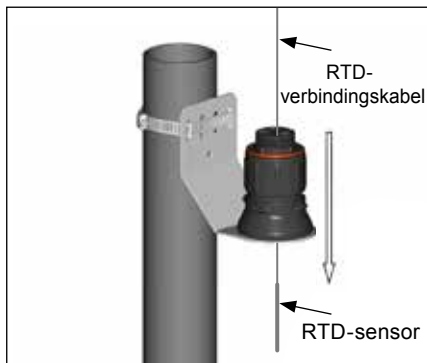
2a. Montagemethode 1: Bevestig de beugel voor wandmontage op het montage-oppervlak met de meegeleverde leidingmontageband.



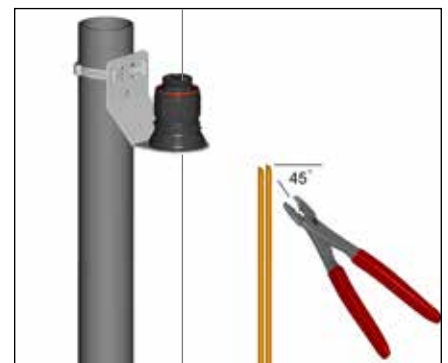
2b. Montagemethode 2: Bevestig de beugel voor wandmontage op het montage-oppervlak met door de gebruiker geleverde schroeven, onderleggingen en moeren



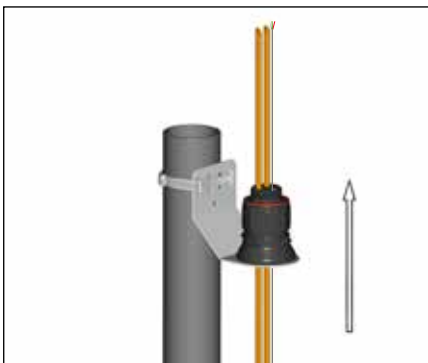
3. Monteer het verbindingsstuk op de beugel met de schroeven M5 x 8 mm en de borgringen M5.



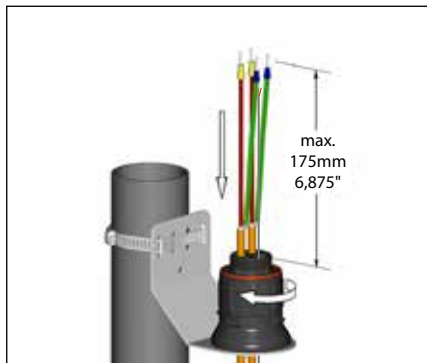
4. Plaats de RTD-sensor(s) in de doorvoertule. Trek niet aan het sensoreinde tijdens het doorvoeren van de kabel door het verbindingsstuk. Trek de sensor aan het gedeelte van de aansluitkabel.



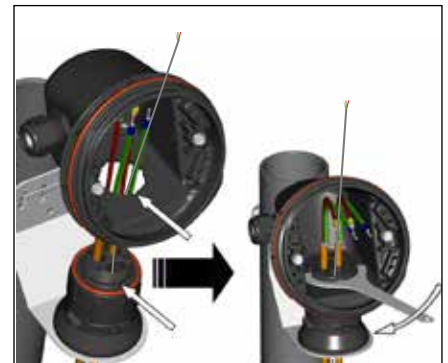
5. Snij de kabel schuin af zodat deze gemakkelijker door de doorvoertule kan worden gevoerd. Laat voldoende kabellengte over voor een expansielus.



6. Steek de kabel in het verbindingsstuk.



7. Sluit de kabel af met de juiste PETK-eindafwerkingsset. Raadpleeg de installatie-instructies voor de PETK. Druk de overtollige kabel terug door het verbindingsstuk. Zet de kap stevig vast. Bevestig de expansielus van de kabel met tape op de leiding.



8. Monteer de klemmenkastvoet op het verbindingsstuk. Zorg ervoor dat de sleuven juist op de klemmenkastvoet zijn uitgelijnd. Schroef de moer vast met het Terminator-LN-gereedschap. Bij horizontale montage moeten de warteldraadgaten naar beneden wijzen.



The Heat Tracing Specialists®

