

TraceNet™ ECM-MI-WP

Elektronische regelaar

INSTALLATIEMETHODEN

Voor gebruik met mineraal geïsoleerde M.I.-verwarmingkabelsets.



The Heat Tracing Specialists®

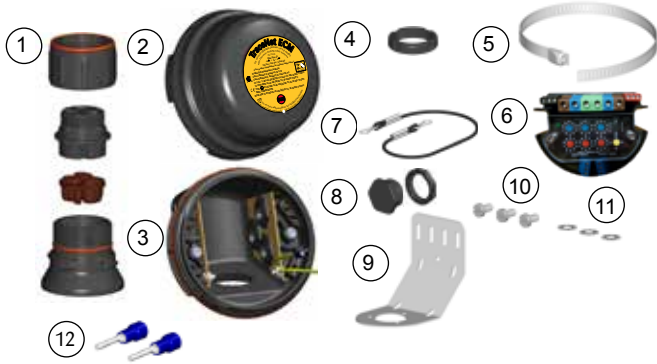
TraceNet™ ECM-MI-WP

De volgende installatiemethoden zijn aanbevolen richtlijnen voor de installatie van de TraceNet ECM-MI-WP-set.

Ontvangst, opslag en behandeling

1. Inspecteer de materialen op tijdens transport veroorzaakte schade.
2. Rapporteer schade aan de vervoerder voor afwikkeling.
3. Identificeer de onderdelen en controleer aan de hand van de paklijst of u het juiste type en de juiste hoeveelheid hebt ontvangen.
4. Zorg voor opslag op een droge plaats.

Inhoud set



Adereindhulzen (per koude kabel van de M.I.-kabel afzonderlijk bestellen)

Item	Aantal	Beschrijving
1	1	Verbindingsstuk Steunkap met O-Ring Drukkring doorvoertule Tule Voetsteun met O-Ring
2	1	Klemmenkastdeksel
3	1	Klemmenkastvoet met O-ring en stofkap M25
4	1	Moer
5	1	Montageband
6	1	Elektronische regelaar met klemmenblokken (Raadpleeg de specificaties van het klemmenblok voor de maximaal toegestane draadafmeting) ECM-type C - Regelaar L - Begrenzer CL - Regelaar/begrenzer
7	1	Koord klemmenkastdeksel
8	4	Blindplug & borgmoer
9	1	Beugel
10	3	Schroeven
11	3	Onderleggringen
12	2	Adereindhulzen

Afzonderlijk bestellen

IEK isolatie-invoerset (per kabel)

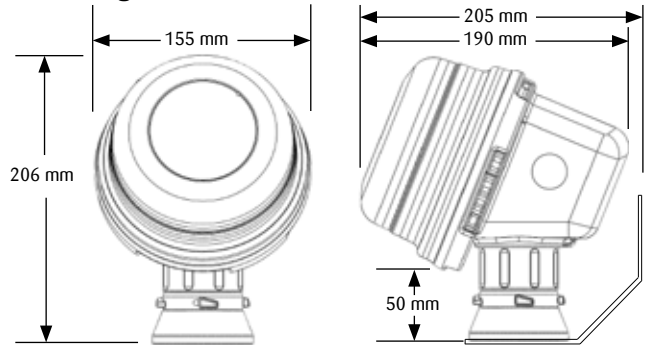
IEK-PTD Voor PTD-aansluitings

PTD100 temperatuursensor



INSTALLATIEMETHODEN

Afmetingen



Waarschuwingen

- Een aardlekbeveiliging is verplicht vanwege het risico op elektrische schokken, vonken en brand als gevolg van productschade of van onjuist(e) gebruik, installatie of onderhoud.
- De installatie moet voldoen aan de eisen van Thermon (inclusief blad PN 50273U voor Ex-systemen) en worden geïnstalleerd overeenkomstig de EN IEC-norm 60079-14 voor (explosie)gevaarlijke gebieden (daar waar van toepassing), of enige andere toepasselijke nationale en lokale codes.
- Goedkeuring en prestatiebeoordelingen van de componenten zijn gebaseerd op het gebruik van alleen door Thermon gespecificeerde onderdelen.
- Schakel alle stroombronnen spanningsloos voor het openen van de behuizing
- Vermijd elektrostatische ladingen. Reinig uitsluitend met een vochtige doek.
- Zorg dat de uiteinden van de verwarmingskabel en de onderdelen van de set droog zijn zowel voor als tijdens de installatie.
- De minimumbuigstraal van de verwarmingskabel bedraagt zes (6) maal de buitendiameter van de kabel.
- Personen die deze producten installeren zijn verantwoordelijk voor de naleving van alle toepasselijke veiligheids- en gezondheidsrichtlijnen. Tijdens de installatiewerkzaamheden moeten de juiste persoonlijke beschermingsmiddelen (PBM) worden gebruikt. Neem contact op met Thermon als u aanvullende vragen hebt.

Benodigde gereedschappen



Certificeringen/goedkeuringen

IP66 -60 °C ≤ Ta ≤ +50 °C T5, 100°C; -60 °C ≤ Ta ≤ +40 °C T6, 85 °C
Normale en (explosie)gevaarlijke omgevingen



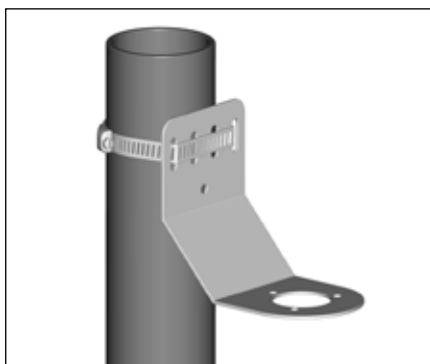
FMG 10.0022X Ex db eb IIC T5-T6, Ex tb IIIC T135 °C-T85 °C



Internationale Elektrotechnische Commissie
IEC-certificatieregeling voor explosieve atmosferen
SIR 12.0103X



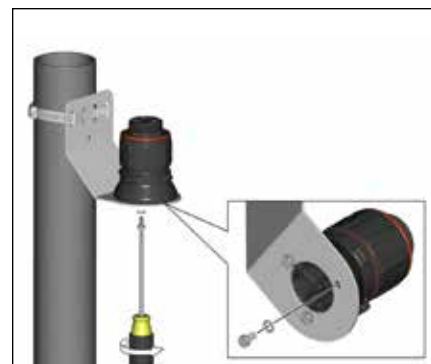
II 2 (2) G Ex eb mb [ib] IIC T4, Ex tb IIIC T135 °C SIRA 12ATEX5239X
II 2 (2) D Ex tb IIIC T135 °C IP66 Db



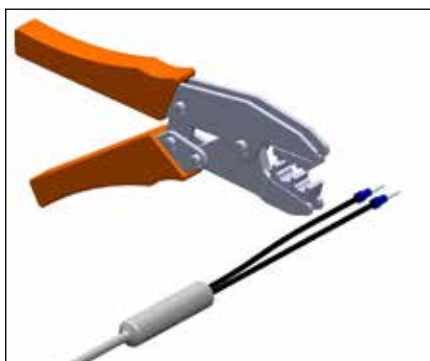
1a. Montagemethode 1: Bevestig de beugel voor wandmontage op het montage-oppervlak met leidingmontageband.



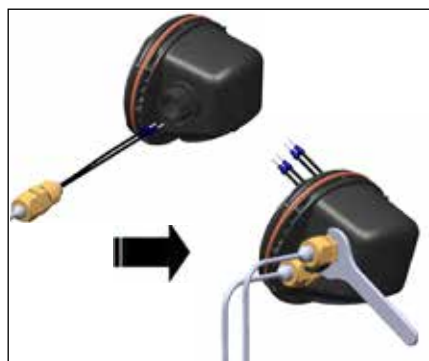
1b. Montagemethode 2: Bevestig de beugel voor wandmontage op het montage-oppervlak met schroeven, onderlegringen en moeren (door gebruiker geleverd)



2. Monteer het verbindingsstuk op de beugel met de schroeven M5 en de borgringen.



3. Krimp de juiste adereindhulzen (2,5 mm² of 6 mm²) op de draden van de koude kabel van de M.I.-kabel.



4. Voer de koude kabels van de M.I.-kabel en PTD100 koude kabels door het toegangsgat met M20-schroefdraad. Schroef de kabelwartels in de klemmenkast.



PAS OP:

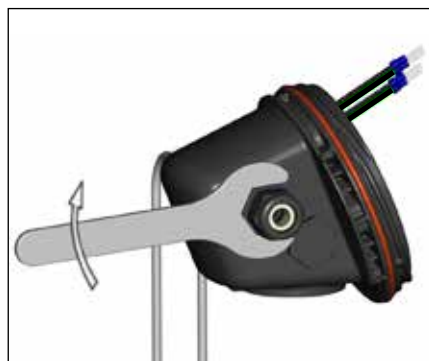
Schroef de verbinding niet te vast, zodat de O-ring tijdens de montage niet wordt beschadigd.



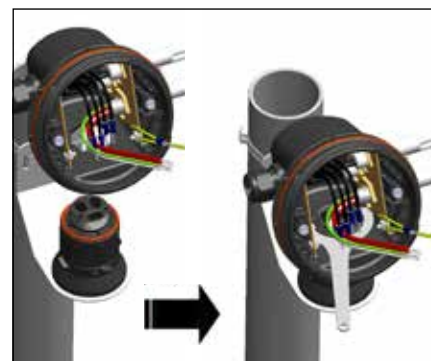
5. Centreer de huls van de koude kabel in de kabelwartel. Schroef de kabelwartels vast totdat het verbindingsstuk zodanig contact maakt met de mantel van de koude kabel dat deze niet meer met hand kan worden bewogen. Schroef de kabelwartel een extra 1/8-slag vast, of haal deze aan tot 16 Nm (142 lb-in).



6. Monteer de blindplug M20 in de overgebleven opening met M20-schroefdraad (indien noodzakelijk). Als er slechts één wartel wordt gemonteerd, is er een extra blindplug M20 nodig (bestel M20-B-EXE). Draai de bestaande blindpluggen vast.



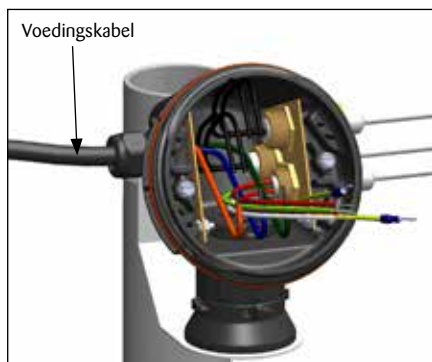
7. Verwijder stofkap M25. Monteer de wartel M25 voor de voedingskabel (door klant te leveren) in de draadopening M25.



8. Monteer de klemmenkastvoet op het verbindingsstuk. Zorg ervoor dat de sleuven juist op de klemmenkastvoet zijn uitgelijnd. Schroef de moer vast met het Terminator-LN-gereedschap. Bij horizontale montage moeten de warteldraadgaten naar beneden wijzen.



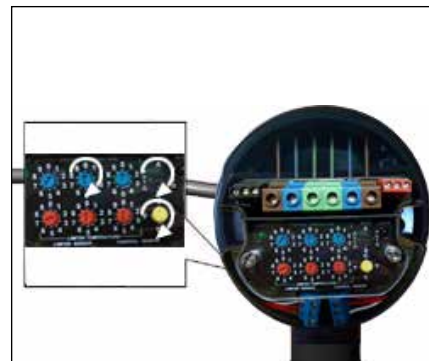
The Heat Tracing Specialists®



9. Installeer de voedingskabel (indien noodzakelijk).



10. Installeer de elektronische regelaar en voltooi de systeembewerking. De instelschroeven van de aansluitklemmen moeten worden vastgeschroefd tot een aanhaalkoppel van 1,4 Nm (12,4 lb-in). Zie de bedradingsdetails. Stel de modules van de elektronische regeling en/of de regelaarbeperking in op de gewenste setpoints.



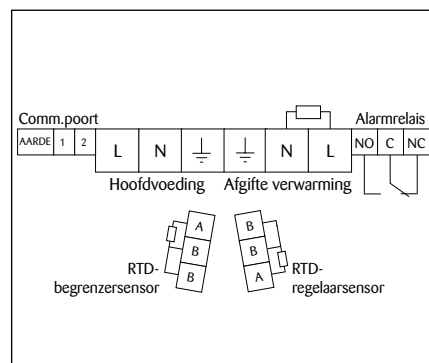
11. Gebruik de draaischakelaars voor het instellen van de regelaar- en begrenzingstemperatuur, Celsius of Fahrenheit en automatische of handmatige reset (regelaarschakelaars op type 'C', begrenzingsschakelaars op type 'L' en beide op type 'CL').



12. Monteer het klemmenkastdeksel en draai het handvast. Steek een schroevendraaier in de palwielsteunen aan de zijkant van de klemmenkastvoet. Zet het klemmenkastdeksel al 'ratelend' met de schroevendraaier vast. Het deksel wordt 30 graden gedraaid. Voor het verwijderen van het deksel moeten de stappen in omgekeerde richting worden uitgevoerd.



13. Bevestig de PTD100 aan de leiding. Dicht openingen in de isolatie af.



Bedradingsdetails



THERMON . . . The Heat Tracing Specialists®
www.thermon.com

Hoofdkantoor Europa
Boezemweg 25 • PO Box 205
2640 AE Pijnacker • Nederland
Telefoon: +31 (0) 15-36 15 370

Wereldwijd hoofdkantoor
100 Thermon Dr. • PO Box 609
San Marcos, TX 78667-0609 • VS
Telefoon: +1 512-396-5801

Voor de dichtstbijzijnde Thermon-vestiging
bezoekt u ons op
www.thermon.com

Specificaties en informatie kunnen zonder kennisgeving worden veranderd. Formulier PN50870D-0113

ISO 9001
REGISTERED