

Installatie-instructies voor CKTES™ PETK-10 en PETK-11 Aansluitset

Te gebruiken met *Europese seriekabels van Thermon



Ex eb IIC T2 tot T6
Ex tb IIIC T260 °C tot T85 °C IP66
SIRA 10ATEX3368X IECEx SIR10.0195X



CKTES-1 ART.NR.	420.000.101
CKTES-2 ART.NR.	420.000.102
PETK-10 ART.NR.	422.301.631
PETK-11 ART.NR.	422.301.632

Deze apparatuur is getest en goedgekeurd voor gebruik in (explosie)gevaarlijke gebieden, zone 1 en zone 2, en in veilige omgevingen en voldoet aan de volgende normen: EN/IEC 60079-0 (2009), EN/IEC 60079-7 (2007), EN/IEC 60079-30-1 (2007), EN/IEC 60079-31 (2009).



*Europese seriekabels van Thermon worden in deze richtlijnen aangeduid met TESH.



English
Français
Deutsch
Nederlands
Russian

Aansluitset CKTES (Connection Kit Thermon Series Cable - Aansluitset Thermon seriekabel) is ontworpen om een koude kabel aan te sluiten op een constant vermogen serieverwarmingkabel of om de Europese constant vermogen serieverwarmingkabels van Thermon (TESH) te repareren.

De CKTES bestaat uit een niet-metalen behuizing die niet geaard hoeft te worden. Krimpconnectoren worden gebruikt om de omvlechting en de geleider op elkaar aan te sluiten. Ze worden gescheiden door een niet-metalen afstandhouder. Om de CKTES waterdicht te maken, wordt een siliconen dichtingsmiddel gebruikt om de niet-metalen behuizing te vullen. Deze behuizing wordt aan beide kanten afgedicht met een dichtingsring en een niet-metalen schroefdop.

Na de installatie wordt de CKTES afwerkings- en in-line verbindingsset onderworpen aan een isolatieweerstandstest overeenkomstig EN 600079-30-2, artikel 8.3.4, op basis van een testvoltage van 500 - 2500 Vdc overeenkomstig lokale regelgeving, uitgevoerd tussen de aangesloten geleiders en de metalen omvlechting van de stroom- of verwarmingkabels. De gemeten isolatieweerstand moet hoger zijn dan 20 MΩ. Neem contact op met Thermon voor andere koude kabels.

Belangrijke opmerkingen en waarschuwingen

- Lees deze aanwijzingen volledig door voordat u het product installeert of vervangt.
- Thermon kan niet garanderen dat de aansluiting goed werkt wanneer deze wordt gebruikt in combinatie met producten van andere leveranciers dan Thermon.
- De installatie moet voldoen aan de lokale eisen voor elektrisch verwarmingssystemen.
- Het binnendringen van water en stof moet worden vermeden voor, tijdens en na het installeren om elektrische schokken, kortsluiting of vonkvorming te voorkomen.
- Verwarmingssystemen van Thermon moeten altijd geïnstalleerd worden in combinatie met een stroombewaking en aardlekschakelaar vanwege het risico op elektrische schokken, kortsluiting, vonkvorming en brand als gevolg van productschade of van onjuist gebruik, installatie of onderhoud.
- Houd altijd rekening met de merktekens op de CKTES met betrekking tot de temperatuurclassificatie en explosiegroep.
- De CKTES mag niet worden aangepast.
- Voor installatie of vervanging van de CKTES moet eerst de stroomtoevoer tot het systeem worden uitgeschakeld.
- Gebruik voor krimpkabelschoenen een standaard ratelkrimptang. Gebruik krimpconnectoren die overeenkomen met de diameter van de geleider. Gebruik krimptangen die passen bij de krimpconnectoren.
- Zorg dat het RTV-dichtingsmiddel niet in contact komt met huid of ogen.
- Als het product wordt bewaard bij temperaturen hoger dan 5 °C, is het minder lang houdbaar.

Voor (explosie)gevaarlijke gebieden:

- De installatie moet voldoen aan de eisen van Thermon en worden geïnstalleerd overeenkomstig de EN IEC 60079-14-norm voor (explosie)gevaarlijke gebieden (daar waar van toepassing), en/of enige andere toepasselijke nationale en lokale codes.
- Dit mechanisme is niet geschikt voor zone 0. Dit mechanisme mag wel gebruikt worden in de volgende ATEX- en IECEx-zones: zone 1, zone 2, zone 21 en zone 22.
- Gebruik voor eindafwerkingen van stroomkabels alleen ATEX/IECEx-goedgekeurde wartels, aansluitklemmen en klemmenkasten.
- Installatie of vervanging van de CKTES in (explosie)gevaarlijke gebieden mag alleen worden uitgevoerd door gekwalificeerd personeel met de juiste opleiding voor de betreffende omgeving.

CKTES / PETK		
Item	Aantal	Beschrijving
1	4	PTFE-schroefdoppen
2	2	PTFE-behuizing
3	2	PTFE-afstandshouder
4	4	Siliconen rubberdichtingsring
5	6-10	Krimpconnectoren
6	2	Tube siliconen dichtingsmiddel

Krimpconnectoren CKTES-1		
Item	Aantal	Beschrijving
5	2	4 mm ² x 15 mm
5	4	6 mm ² x 15 mm
5	2	10 mm ² x 20 mm
5	2	16 mm ² x 20 mm

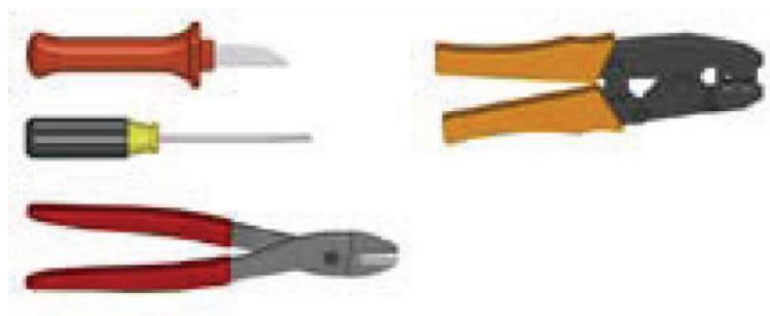
Krimpconnectoren CKTES-2		
Item	Aantal	Beschrijving
5	2	2,5 mm ² x 15 mm
5	4	4 mm ² x 15 mm

PETK-10 (extra items)		
Item	Aantal	Beschrijving
7	1	3 m TESH CL-6
8	2	Isolatiehuls aardedraad
9	4	Adereindhulzen voor geleider en omvlechting



PETK-11 (extra items)		
Item	Aantal	Beschrijving
7	1	3 m TESH CL-2,5
8	2	Isolatiehuls aardedraad
9	2	Adereindhulzen voor omvlechting
10	2	Adereindhulzen voor geleider

Benodigd gereedschap



In-line aansluiting			
CKTES Set	Type kabel (Ohm/km)	Krimpconnector maar geleider (mm ²)	Krimpconnector maar omvlechting (mm ²)
CKTES-1	2,9	16	6
	4,4	10	6
	7	6	6
	10 - 15	4	6
CKTES-2	17,8 - 480	4	4
	600* - 8000*	2,5	4

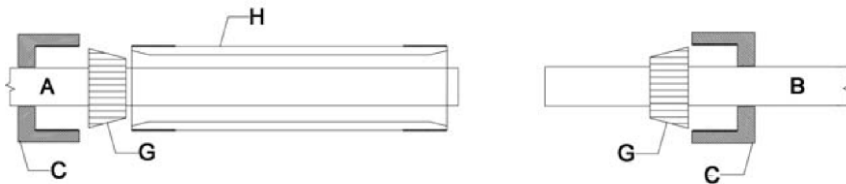
* Dubbele verwarmingskabelgeleider

Aansluiten van koude kabels				
PETK Sets	Type kabel (Ohm/km)	Type koude kabel	Krimpconnector maar geleider (mm ²)	Krimpconnector maar omvlechting (mm ²)
PETK-10	2,9	Koude kabel niet vereist	-	-
	4,4 - 15	CL-6	10	6
PETK-11	17,8 - 480	CL-2,5	4	4
	600* - 8000*	CL-2,5	4	4

* Dubbele verwarmingskabelgeleider

Stap 1

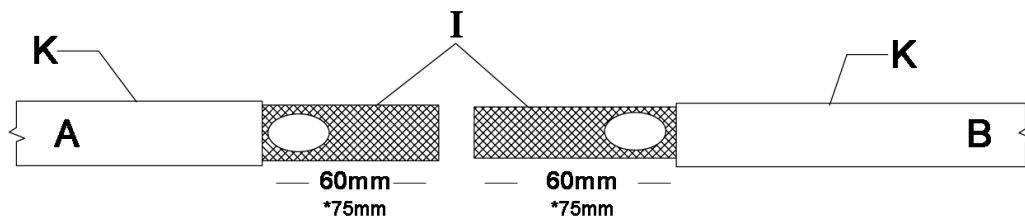
Bepaal eerste de juiste circuitlengte, schuif dan de schroefdop en de rubber dichtingsring over de verwarmingskabel en de koude kabel (in geval van een voedingsaansluiting). Schuif de behuizing over (één van) de verwarmingskabel(s).



Tekeningen van items	
Item	Beschrijving
A	Verwarmingskabel
B	Koude kabel/verwarmingskabel
C	Schroefdop
D	Afstandshouder
E	Dichtingsmiddel
F	Krimpconnector
G	Dichtingsring
H	Behuizing
I	Omvlechting
J	Geleider
K	Buitenmantel
L	Primaire isolatie

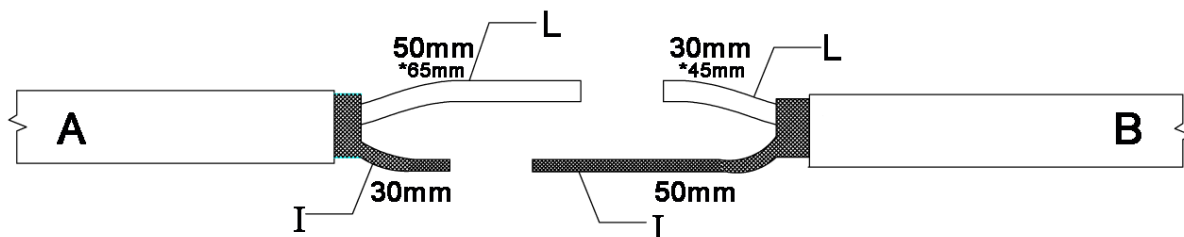
Stap 2

Verwijder 60 mm* van de buitenmantel van beide kabels (*voor TESH 600 tot TESH 8000, 75 mm). Haal de draden uit elkaar van de omvlechting aan het uiteinde van de buitenmantel van de verwarmingskabel(s) en de koude kabel (PETK-10/11). Duw de omvlechting weg van de verwarmingskabel totdat het een staartje vormt. Verwijder de glaskeramiek/polyamide tape. Trek de geïsoleerde geleider door de opening in de omvlechting van beide kabels.



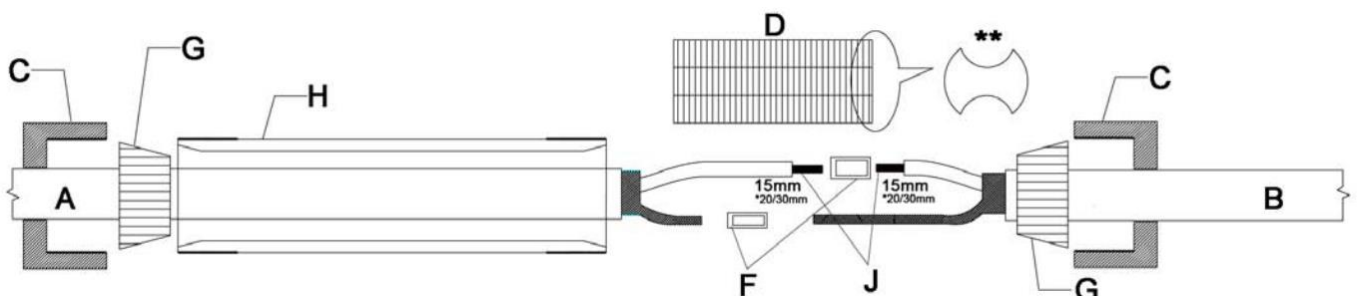
Stap 3

Draai de omvlechting in een staart en knip de einden bij. Knip de omvlechting van de verwarmingskabel af op circa 30 mm en op circa 50 mm voor de koude kabel / 2_e verwarmingskabel. Knip de geleiders af op 50 mm* en 30 mm* (*voor TESH 600 tot 8000, knip op een lengte van 65 en 45 mm).



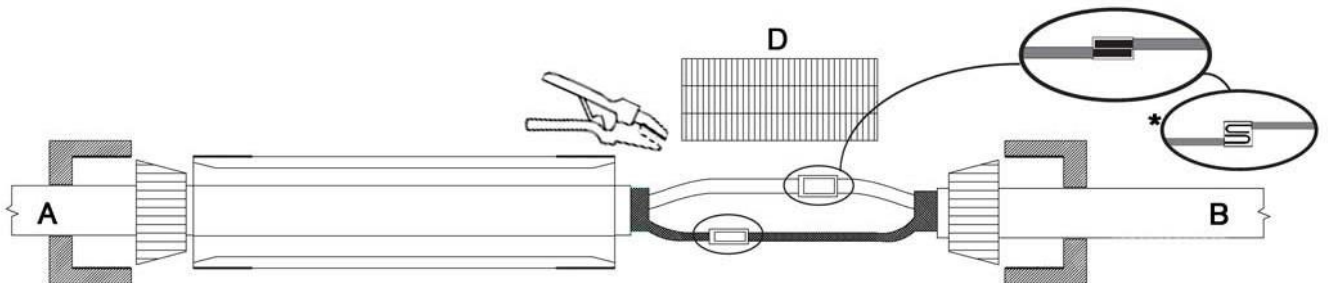
Stap 4

Verwijder 15 mm van de primaire isolatie van de verwarmingsgeleider en koude kabel (*verwijder 20 mm bij een koude kabel of TESH 2,9 en TESH 4,4; verwijder 30 mm bij TESH 600 tot 8000). **Zijaanzicht van afstandshouder in afbeelding.



Stap 5

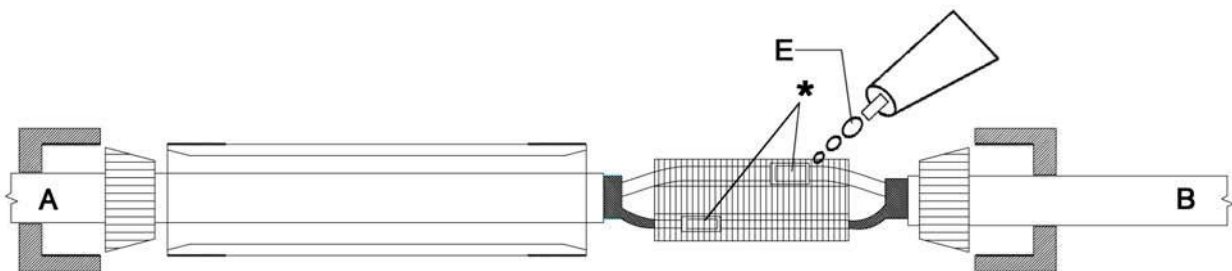
Steek de kale geleider van zowel de koude kabel/verwarmingskabel en de verwarmingskabel in de krimpconnector; zorg er daarbij voor dat de geleiders elkaar volledige overlappen in de krimpconnector. Krimp de krimpconnector met de juiste krimptang. Volg dezelfde procedure voor de eindafwerking van de omvlechting van de koude kabel/verwarmingskabel en de verwarmingskabel. Bij kabeltypes TESH 600 tot TESH 8000 moet de geleider van de verwarmingskabel dubbel worden gevouwen in de krimpconnector*. Zie de tabel op pagina 3 voor het juiste type krimpconnector.



Stap 6

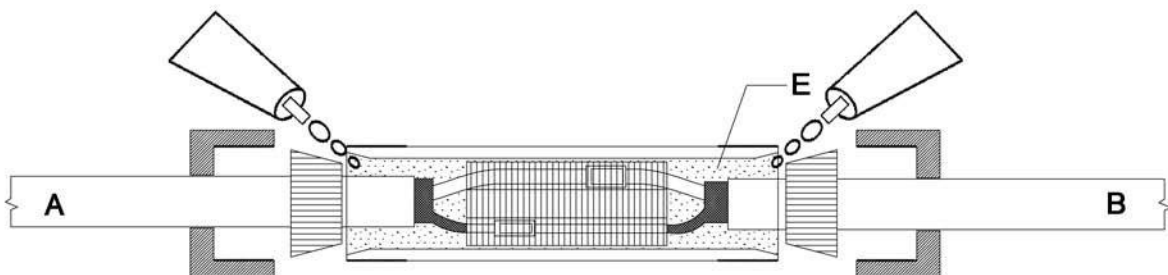
Plaats de afstandshouder tussen de beide krimpconnectoren en zorg ervoor dat zowel de kabels als de krimpconnector op de juiste wijze in de gleuven zijn geplaatst. Doe een rijkelijke hoeveelheid siliconen dichtingsmiddel op de krimpconnectoren en in de gleuven.

*Dichtingsmiddel op krimpconnectoren.



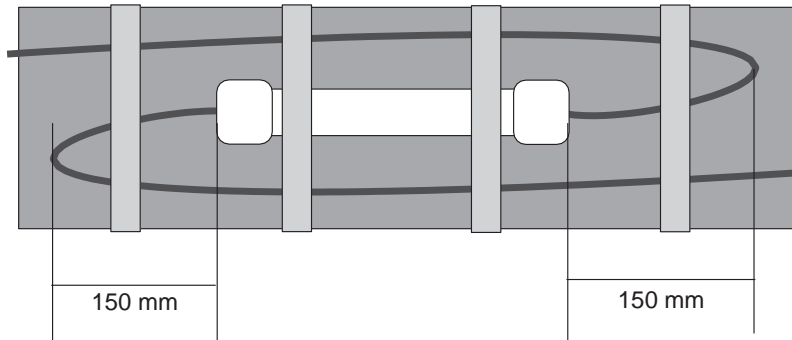
Stap 7

Schuif de behuizing over gemaakte aansluitingen. Zorg ervoor dat de aansluiting zich in het midden van de behuizing bevindt. Vul één eind van de behuizing met dichtingsmiddel. Let er daarbij op dat zich geen luchtballen hebben gevormd. Duw dan de dichtingsring in de behuizing. Controleer of de aansluiting en de kabeleinden op hun plek blijven zitten. Draai nu de schroefdop aan. Voer deze stap ook uit aan het andere uiteinde. Veeg het teveel aan dichtingsmiddel weg.



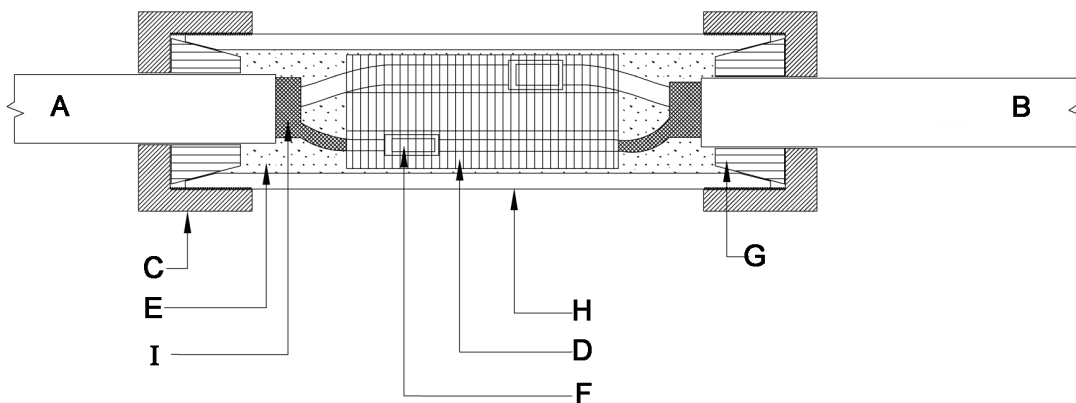
Stap 8

Monteer de CKTES/PETK op een vlak oppervlak met een expansielus van 150 mm in de kabels. Zet de verwarmingskabel/koude kabels en aansluiting vast met vezel bevestigingstape. Door het aanbrengen van de tape kunnen de aansluiting en de kabels enigszins bewegen in verband met het eventuele uitzetten en krimpen van de pijpleiding. Breng de tape niet te strak aan.



Stap 9

Beweeg de gemonteerd CKTES/PETK minstens 24 uur niet om de verbinding volledig te laten uitharden.

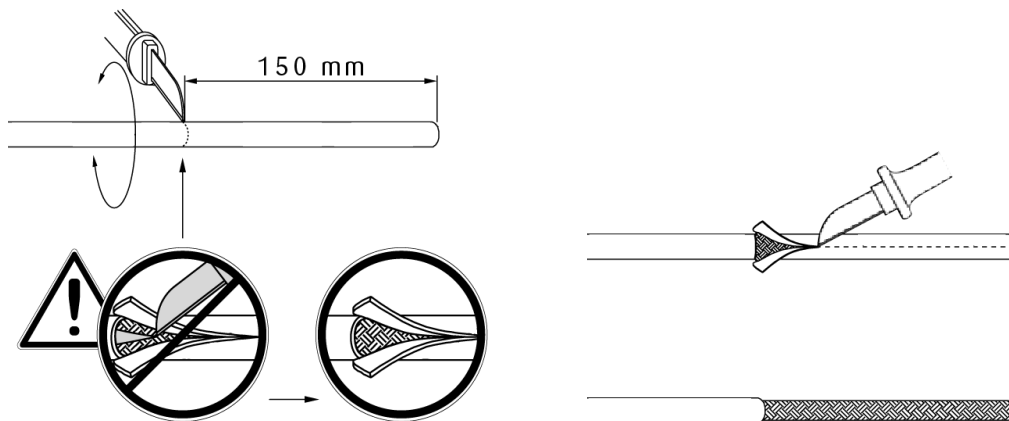


Beschrijving

Set voor stroom en eindafwerking: PETK voor constant vermogen serieverwarmingskabels van Thermon in combinatie met Thermon JB-K-EX, TED, Terminator ZP-R, ZT-R in (explosie)gevaarlijke gebieden. In niet-gevaarlijke gebieden met verbindingstuk .../XP PLUS ...-IND. Zie ook de installatie-instructies voor de relevante verwarmingskabel en behuizing van de koppeling/thermostaat.

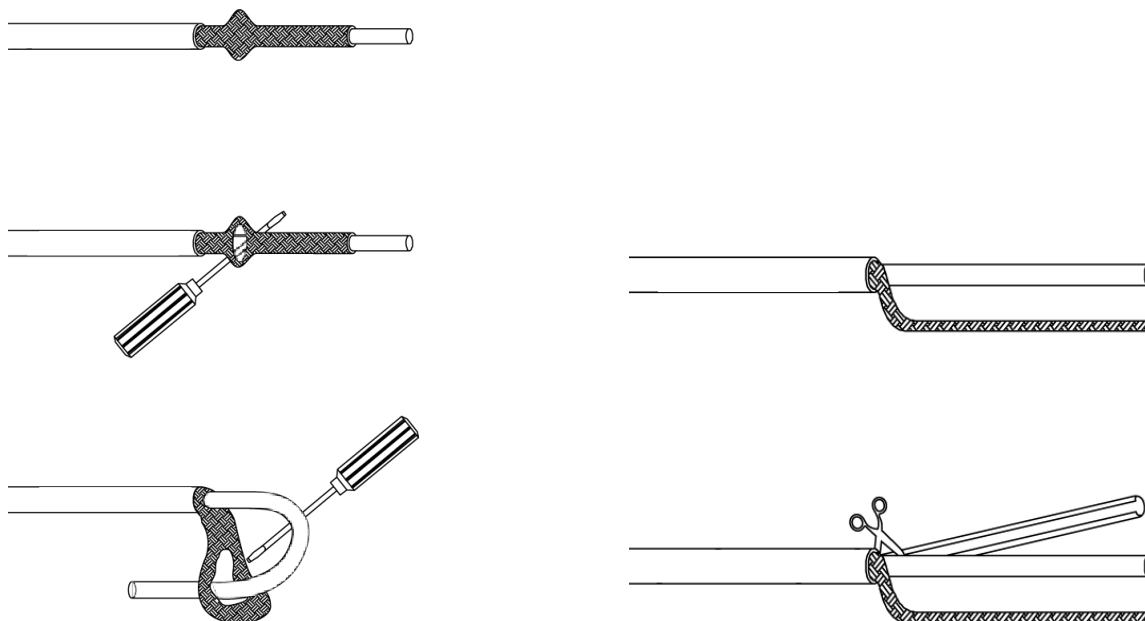
Stap 1

Snij de buitenmantel van de koude kabel door (150 mm) en verwijder deze.



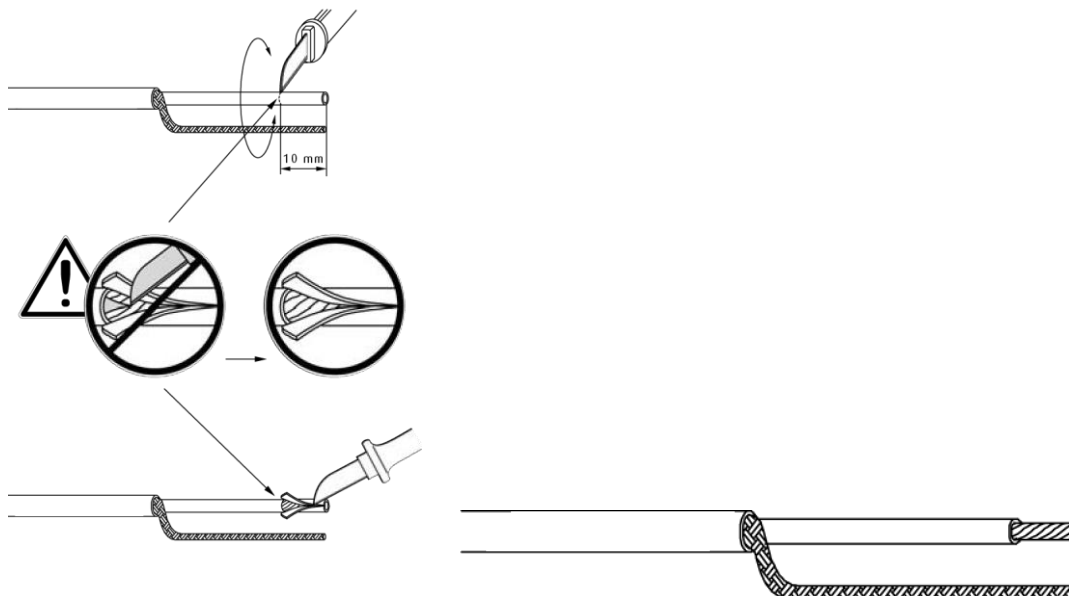
Stap 2

Scheid de strengen van de omvlechting op de rand van de overmantel en trek de kabel door de opening in de omvlechting. Draai de omvlechting in een staart. Snij de einden van de omvlechting op maat. Verwijder de glaskeramiek tape



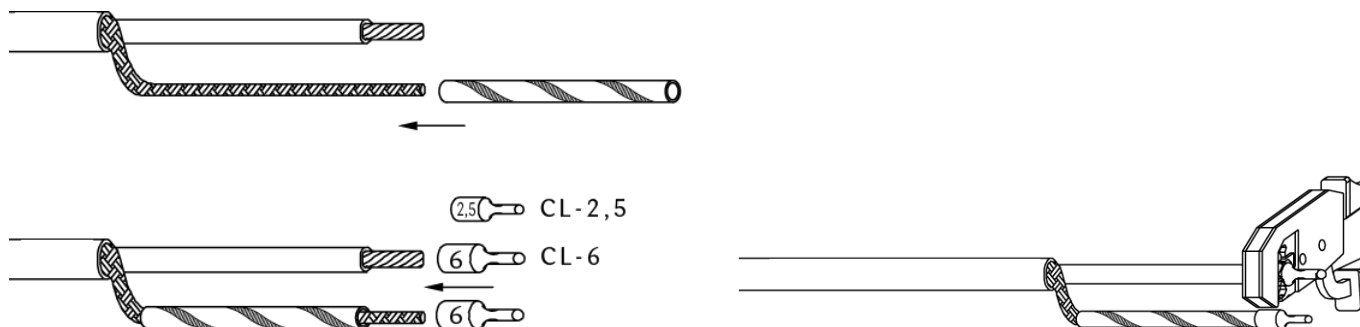
Stap 3

Snij 10 mm van de primaire isolatiemantel af en verwijder dit stuk zodat de geleider bloot komt te liggen.



Stap 4

Schuif de groen/gele isolatiehuls van de aardendraad over de gedraaide omvlechting. Krimp adereindhulzen op elke geleider. Krimp adereindhuls omvlechting om gedraaide omvlechting.



Adressen

Europees hoofdkantoor
 Boezemweg 25 Postbus 205
 2640 AE Pijnacker, Nederland
 Telefoon: +31(0)15-3615370

Wereldwijd hoofdkantoor
 100 Thermon Dr. PO Box 609
 San Marcos, TX 78667-0609 VS

Voor de dichtstbijzijnde Thermon-vestiging
 bezoekt u ons op
WWW.THERMON.COM