



PRODUCTSPECIFICATIES

# Niet-metallische verwarmingskabelwartels

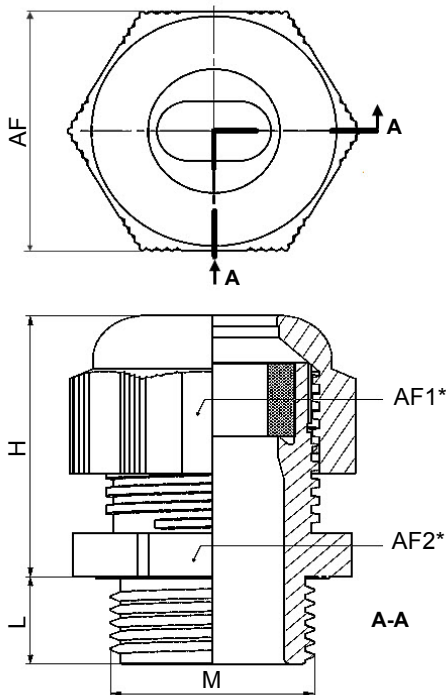
## TOEPASSING

Deze polyamide kabelwartels worden gebruikt voor het permanent invoeren van cirkelvormige en niet-cirkelvormige kabels in de behuizing. De wartels zijn gecertificeerd voor het gebruik in gebruikelijke (niet-geclassificeerde) gebieden en in potentieel explosieve omgevingen in overeenstemming met de ATEX-richtlijn en de IECEx-regeling.

## KLASSEN/TECHNISCHE GEGEVENS

Beschermingsklasse.....IP66/IP68 (EN60529)

## AFMETINGEN



\*AF = breedte tussen vlakken



## CONSTRUCTIE

- Wartelhuis en wartelmoer.....polyamide
- Afdichting.....silicone
- Kleur .....zwart
- UV-bestendig

## CERTIFICATEN/GOEDKEURINGEN

Verwarmingskabelwartels M25-14 Ex, M25-18 Ex, M25-19 Ex, M25-20 Ex:



IMQ 13ATEX025X  
II 2 G Ex e IIC Gb  
II 2 D Ex tb IIIC Db



Internationale Elektrotechnische Commissie  
IEC-certificatieregeling voor explosieve atmosferen  
IMQ13.008X

Verwarmingskabelwartel M20 Ex:



IMQ 14ATEX1008X  
II 2 G Ex e IIC Gb  
II 2 D Ex tb IIIC Db



Internationale Elektrotechnische Commissie  
IEC-certificatieregeling voor explosieve atmosferen  
PTB 14.0011X

Onderdeelnaam	Schroefdraad	L mm	H-max mm	AF1 mm	AF2 mm	Waarde aanhaal-moment Nm	Nummer afdichting	Omgevings-temperatuur	Nummer item	Kabel
Verwarmingskabelwartel M25-14-EXE (THERMON 14)	M25 x 1,5	10	30	24	27	4,5	FS2-13,5	-60°C tot +80°C	452.001.014	HTSX, KSX, FP
Verwarmingskabelwartel M25-18-EXE (THERMON 18)	M25 x 1,5	10	32	27	27	5,5	FS3-16	-60°C tot +80°C	452.001.018	HPT, KSR
Verwarmingskabelwartel M25-19-EXE (THERMON 19)	M25 x 1,5	10	37	33	33	8,0	FS1-21	-60°C tot +80°C	452.001.019	BSX, FLX
Verwarmingskabelwartel M25-20-EXE (THERMON 20)	M25 x 1,5	10	37	33	33	8,0	FS2-21	-60°C tot +80°C	452.001.020	VSX, RSX
Voedingskabelwartel M20 EXE + PT100 + TESH (8161 7-13)	M20 x 1,5	10	33	24	24	1,5	-	-60°C tot +75°C	453.104.430	TESH, tevens voor PT100/voeding

**THERMON The Heat Tracing Specialists®**



Hoofdkantoor Europa: Boezemweg 25 • Postbus 205 • 2640 AE Pijnacker • Nederland • Telefoon: +31 (0) 15-36 15 370  
Wereldwijd hoofdkantoor: 100 Thermon Dr • PO Box 609 San Marcos, • TX 78667-0609 • Telefoon: 512-396-5801 • 1-800-820-4328  
Voor de dichtstbijzijnde Thermon-vestiging bezoekt u ons op . . . [www.thermon.com](http://www.thermon.com)

Formulier TEP0161D-0616\_UpdateDraft20161205 • © Thermon Manufacturing Co. • Gedrukt in de VS. • Alle informatie onder voorbehoud.